



**КИНОХОРОВОД В УСТЬ-КУТЕ 18**

**МЕДВЕЖИЙ БУМ**

**3**

**К ЮБИЛЕЮ БАМА**

**4**

**ОБРАЗОВАНИЕ**

**4**



**УСТЬ-КУТСКАЯ ЕЖЕНЕДЕЛЬНАЯ ГАЗЕТА**

**Пятница, 5 июля 2024 г. № 26 (1589)**

**ДИАЛОГ** **ТВ**  
ПРОГРАММА  
Стр. 5-6, 19-20

**16+**

**8-952-630-70-00, mt-dialog@yandex.ru – и мы всегда с вами на связи!**

# «Танцуй, пока выпускной!»

О главном событии лета читайте на стр. 17.



Фото Виктора Горелова

**Уважаемые телезрители! Вечерние выпуски программы «9 этаж» выходят в 08.00, в 13.30 и в 19.30. Мы остаемся с вами в цифровом формате на следующих каналах: ООО «Связь» и «Мир ТВ» – 22 канал, «Регион Телеком» – 88 канал, «Телеос-1» – 96 канал. Кроме этого, продолжайте смотреть программы ТРК «Диалог» в аналоговом вещании. Телепередачи будут по-прежнему дублироваться на нашем сайте [trkdialog.ru](http://trkdialog.ru) и в социальных сетях.**



**ПОЗДРАВЛЯЕМ!**

**Уважаемые работники речного флота Усть-Кутского района!  
Поздравляю вас с профессиональным праздником –  
Днём речника!**



Это праздник тех, кто связал свою жизнь с великими реками нашего края. Вы настоящие профессионалы, которые каждый день доказывают, что речной флот – это не просто средство передвижения, а живая история, сердце нашего района.

Ваша работа требует не только глубоких знаний и умений, но и истинной преданности делу. Вы стоите у истоков развития Усть-Кутского района, обеспечивая бесперебойное судоходство и транспортировку грузов, что имеет огромное значение для экономики и социальной сферы.

Уверен, что вы и впредь будете эффективно решать ответственные задачи на благо нашей территории и страны по налаживанию новых логистических цепочек и торговых коридоров, а также развитию туристического потенциала.

Пусть ваша деятельность всегда будет успешной и в радость, а реки нашей страны – полноводными и чистыми. Желаю вам крепкого здоровья, благополучия в семье и уверенности в завтрашнем дне.

**С уважением, С.Г. Анисимов,  
мэр Усть-Кутского района**

**Уважаемые строители и ветераны  
Байкало-Амурской магистрали!  
Дорогие жители Усть-Кутского района!**

**Поздравляю с 50-летием начала строительства  
уникального транспортного маршрута – БАМ!**

Полвека назад были заложены первые рельсы, которые стали началом великого пути, соединившего не только Запад и Восток нашей необъятной страны, но и сердца миллионов людей. БАМ – это не просто железнодорожная магистраль, это живая история, написанная трудом, мужеством и стойкостью каждого, кто приложил руку к её созданию.

Ваши многолетние и неустанные старания помогли улучшить жизнь людей в Усть-Кутском районе и Приангарье. Ваши руки заложили фундамент для того, чтобы Россия шагнула в будущее. Вы одновременно строили железную дорогу и создавали историю сильного духом поколения, которое вдохновляет нас по сей день.

Пусть ваше мужество, отвага и верность Отчизне всегда будут оценены по достоинству и почитаемы. Спасибо вам за то, что вы сделали и продолжаете делать для народа и страны. Вы – настоящие герои, и ваше великое дело никогда не будет забыто!

**С уважением, С.Г. Анисимов,  
мэр Усть-Кутского района**

**Уважаемые работники речного флота!  
От всей души поздравляю вас с профессиональным  
праздником – Днём работников морского и речного флота!**



На протяжении десятилетий вы обеспечиваете жизнедеятельность самых отдаленных уголков России, решаете жизнеобеспечение жителей Крайнего Севера.

Речной транспорт – это важнейшая часть нашей экономики. Сотни тонн грузов и сотни людей ежегодно перевозят суда. Благодаря бесперебойному труду мужественных, любящих свое дело людей, отдаленные населенные пункты обеспечиваются всем необходимым. Для вас не являются преградой суровые климатические условия

Крайнего Севера.

Уверен, что высокий профессионализм, ответственное отношение к своему делу позволят вам и в дальнейшем успешно справляться с поставленными задачами.

В праздничный день примите пожелания крепкого сибирского здоровья, большого человеческого счастья, благополучия и оптимизма!

Особые слова благодарности адресую ветеранам отрасли, которые отдали работе на флоте значительную часть своей жизни.

**С уважением, Е.В. Кокшаров,  
глава города Усть-Кута**

**Уважаемые земляки, ветераны строительства  
Байкало-Амурской магистрали!  
Искренне и от всего сердца поздравляю вас и всех жителей  
Усть-Кута и Усть-Кутского района с 50-летием  
начала строительства Байкало-Амурской магистрали!**

50 лет назад началась великая стройка. И я искренне благодарен тем, кто построил магистраль и дал стране новые возможности. В первую очередь, хочу поздравить с этим славным юбилеем бамовцев. На вашу долю выпало много испытаний. Вы приехали сюда, в неосвоенный сибирский край, в суровую тайгу, не побоялись трудностей. Своим трудом вы построили железную дорогу. Вы наши герои, заслуженные люди.

Я, как ребенок БАМа, могу долго говорить о вашем патриотизме и самоотдаче, взаимовыручке и трудовом энтузиазме. Я все это видел изнутри, когда рос среди мужественных и стойких людей, бамовцев.

Желаю вам, дорогие земляки, крепкого здоровья, благополучия и новых свершений!

Пусть БАМ будет всегда символом молодости, стойкости и энтузиазма!  
**С уважением, Евгений Кокшаров,  
глава города Усть-Кута**

**ПАМЯТЬ**

## В Усть-Куте состоялся торжественный митинг, посвященный Дню ветеранов боевых действий

**Ежегодно 1 июля чествуют тех, кто принимал участие в вооруженных конфликтах, воинов-земляков, которые отстаивали интересы нашей страны во время боевых действий и продолжает защищать нашу Родину в ходе специальной военной операции.**

В этот день принято вспоминать тех, кто не вернулся с поля боя, отдал жизнь за мирное небо. Принято считать, что воины живут вечно, живут до тех пор, пока живет память о них.

Глава города Евгений Кокшаров, обращаясь к присутствующим, заметил, что наша задача – чтить память каждого защитника, чтобы память о них жила вечно. – Все, кто защищал интересы нашей страны в вооруженных конфликтах, и кто сейчас отстаивает честь нашей Родины – это настоящие мужчины! – сказал Евгений Кокшаров.

Особые слова благодарности в ходе митинга выразили родителям бойцов, погибших в ходе спе-

циальной военной операции. – Вы воспитали настоящих мужчин!, – отметила Любовь Черных, председатель Усть-Кутской районной общественной организации ветеранов и инвалидов боевых действий «Контингент».

**ТРУДОУСТРОЙСТВО**

## В Усть-Куте начал работу трудовой отряд главы

**В летний период многие ребята ищут возможность подработать. И городская администрация уже на протяжении многих лет выступает помощником в решении этого вопроса.**

В течение месяца подростки занимаются уборкой городских территорий – парков, скверов,

береговой линии. Результатом их работы становится достойная зарплата.



Первый день работы трудового отряда пришелся на День реки Лена. И в первую очередь подростки провели уборку береговой линии в микрорайоне Речники. И как обычно, результат показал, что основной мусор здесь – это бутылки, которые оставляют после себя жители города.

– Я точно знаю, что ребята, которые помогают нам в уборке города, сами никогда не станут мусорить и постараются научить своих друзей и знакомых жить в чистоте, – отмечает глава города Евгений Кокшаров.

**БЛАГОУСТРОЙСТВО**

## Для предприятия «Автодор» приобрели роторную косилку

**Выкос травы и обрезка кустарников вдоль дорог в Усть-Куте теперь будет осуществляться намного быстрее. Для предприятия «Автодор», которое занимается обслуживанием городских дорог, приобрели роторную косилку.**

Механизм крепится на трактор, с помощью такой косилки можно выкашивать траву, стричь кустарники и деревья вдоль обочин, в кюветах или на откосах.

Работы уже провели на нескольких участках. Сотрудники предприятия «Автодор», которые раньше занимались выкосом травы и обрезкой кустарников вручную, сразу отметили, насколько быстрее пойдет теперь эта работа.

**ДОРОГИ**

## Подрядчики приступили к ремонту дорог в городе

**Подрядчики приступили к срезке асфальта на одном из проблемных участков дороги.**

На прошлой неделе фреза работала на участке дороги по ул. Халтурина от остановки ВСЭМ до супермаркета «Терция». Накануне старое покрытие сняли в Приленском и в микрорайоне РЭБ на участках, которые будут асфальтироваться в летний период.

Напомним, в контракт вошли следующие участки:

- от Красного моста до Белого камня в Приленском;
- от железнодорожного путей до ул. Геологическая, ул. Вернадского от ул. Обручева до железнодорожных путей, ул. Обручева от ул. Вернадского до пер. Павлова;

- от ул. Коммунистическая до ул. Ленрабочих; ул. Реброва-Денисова от водного вокзала до дома Реброва-Денисова, 10;

- от перекрестка ул. Дзержинского - ул. Халтурина до автозаправочной станции «Роснефть»;

- парковка и съезд у магазина «Уют».



## В РАЙОННОЙ АДМИНИСТРАЦИИ

### Коротко о главном

**Расширенное планёрное совещание с участием глав сельских и поселковых администраций провёл Сергей Анисимов, мэр Усть-Кутского района.**

Собрание началось с награждения участников районного конкурса «УКМОлодость 2024», награды победителей вручили главам муниципальных образований. Благодарственное письмо за весомый вклад в организацию выпускного мероприятия «Алые Паруса» получила Александра Атыева.

Помимо этого, благодарственные письма, подписанные Игорем Кобзевым, губернатором Иркутской области, были вручены главам Верхнемарковского и Нийского муниципальных образований за активное участие в организации и проведении выборов президента Российской Федерации.

В Усть-Куте продолжается подготовка к приезду делегации в честь полувекового юбилея начала строительства Байкало-Амурской магистрали, а также пройдёт торжественное шествие до РКДЦ «Ма-

гистраль», где состоится концерт, посвящённый этой знаменательной дате.

5 июля, после прибытия поезда на станцию Лена, состоится открытие нового железнодорожного вокзала.

Подготовка к отопительному сезону 2024-2025 годов идёт полным ходом. Каждую пятницу поселения сдают отчёт по исполнению бюджета.

Дмитрий Ситников, директор МКУ «Дирекция единого заказчика УКМО», доложил о ходе работы строительства школы № 7: подрядчик продолжает устройство фундамента здания.

Татьяна Похомова, глава Подымахинского сельского поселения, сообщила о тщательной уборке посёлка, работе водного патруля на береговых линиях реки Лена, а также об усилении противопожарных

мер в связи с продлением особого противопожарного режима и областной акцией «Безопасное лето».

В посёлке Янталь проблемным вопросом остаётся работа одного из социально-значимых объектов – водозаборного сооружения. Сергей Анисимов дал поручение специалистам районной администрации помочь Константину Романенко, главе Янтальского муниципального округа, в решении проблемы.

В посёлке Ручей заключат контракт на покупку котла в местную школу.

В Усть-Куте прошли масштабные мероприятия: выпускной бал «Алые Паруса» и День молодёжи. На территории Усть-Кутского района продолжается работа проекта «Северный десант», в рамках которого состоялся детский кинофестиваль «КиноХоровод. Герои БАМа».

Не пропустите красочные и яркие мероприятия, оставайтесь в курсе событий с телерадиокомпанией «Диалог».

Олеся Козлова

### Приём граждан: июль

**Новый месяц – новый график приёма граждан. Он уже опубликован на официальном сайте районной администрации: [https://admin-ukmo.ru/munitsipalitet/?ELEMENT\\_ID=28628](https://admin-ukmo.ru/munitsipalitet/?ELEMENT_ID=28628)**

Напоминаем что мэр Усть-Кутского района проводит личный приём каждую среду с 15:00. Для записи необходимо заранее позвонить по тел.: 8 (950) 088-82-55.

Вы также можете записаться на встречу и со специалистами администрации Усть-Кутского района.

Место проведения приёма – районная администрация (ул. Халтурина, д. 52).



## БЕЗОПАСНОСТЬ

### Медвежий бум

**В Усть-Кутском районе всё чаще фиксируют случаи выхода медведей к людям.**

Только за эту неделю единой дежурной диспетчерской службой зарегистрировано несколько обращений жителей о передвижении косялов в Старом Усть-Куте, посёлке Звёздном, кладбищах и различных микрорайонах нашего города. Например, 24 июня в микрорайоне Старая РЭБ на участке дома 33 по улице Ледорезная медведь на смерть задрал козу, а 29 июня убил собаку. Проблема заключалась в том, что весь частный сектор расположен вблизи лесополосы, и дикий зверь с лёгкостью сломал ограждение, чтобы забраться на участок. Местные жители сразу обратились в службу спасения по номеру 112, их связали с охотоведами. Приехав на место, они сразу поставили петли для поимки бурого медведя. В ночь с 29 на 30 июня косяловый попал в ловушку. Поимкой медведя занимались Александр Марков, старший государственный инспектор службы по охране использования объектов животного мира Усть-Кутского района, и охотники Владимир Марков, Максим Котухов и Виктор Трифонов.

– Конечно, когда медведь начинает ставить под угрозу безопасность жителей, тогда уже встаёт вопрос о вынужденном отстреле, – рассказывает Владимир Вишняков, председатель правления Усть-Кутского городского отделения Иркутской

области общественной организации охотников и рыболовов.

Владимир Вишняков отмечает, что вина человека в том, что медведи повадились выходить «в люди», весьма существенна. Незваные гости приходят на запах свалок, а на кладбища они особенно часто ходят себе лакомства. Некоторые люди иногда даже начинают угощать лесного жителя, чего категорически нельзя делать.

– Если вы встретите медведя, то от него лучше не убегать, потому что движущийся объект его очень беспокоит, – предупреждает Владимир Вишняков. – Например, если вы где-то собираете грибы и увидели медведя, то начните кричать, песни петь, шуметь, и он сам уйдёт. Паниковать никогда не нужно.

Необходимо знать, что «хозяин тайги» обычно не уверен в необходимости нападать – он сам вас побаивается. Не демонстрируйте признаков агрессии по отношению к медведю, не кидайте в него камнями или палками.

Если медведь начал приближаться к вам, то это еще не означает агрессию с его стороны. Медведи подслеповаты и часто подходят просто для того, чтобы рассмотреть непонятный силуэт. Как только медведь понимает, что перед ним человек, он, как правило, сразу удаляется.

Если медведь всё же нападает на вас, а вы не вооружены или у вас маломощное оружие, то нужно попытаться отвлечь его внимание. Положите что-нибудь перед собой: корзинку с ягодами, рюкзак, сеть, иные рыболовные снасти. Если у вас есть баллон с перцовым составом, то распылите его перед самой мордой медведя, желательнее направлять струю в глаза и пасть зверя.

Если отвлечь медведя не удалось, а баллона у вас нет, то ложитесь на землю в позу эмбриона или на живот. Сомкните руки на шее и защищайте голову, притворитесь мертвым. Известно много случаев, когда атакующие медведи теряли всякий интерес к неподвижно лежащему человеку. Не двигайтесь, даже если вам кажется, что медведь на вас не смотрит или уходит.

Если, несмотря на все эти меры, медведь начинает вас трепать или грызть, то отбивайтесь. Постарайтесь нанести ему как можно более болезненные удары руками или ножом, цельтесь в глаза. Главное – остановить атаку медведя и тем самым спасти себе жизнь.

Охотоведы напоминают: в связи с учащимися случаями выхода диких зверей к людям, воздержитесь от посещения леса, а при обнаружении следов жизнедеятельности косялов или при встрече с ними свяжитесь с дежурной частью МВД и охотоведами по номеру 8(950)123-63-36 или обратитесь в единую дежурную диспетчерскую службу.

Олеся Козлова

## ПРАЗДНИК

### 7 июля Усть-Кутский район отметит День Речника!

**День Речника – это праздник, который с нетерпением ждет каждый житель района, ведь речной флот всегда был и остаётся главным достоянием нашего края.**

Приглашаем жителей и гостей города принять участие в мероприятиях, посвящённых празднованию Дню Речника на площади ДК «Речники».

Вы сможете полюбоваться на любимый парад кораблей, послушать репортаж, посвящённый работникам Речного флота нашего района, а также посетить праздничный концерт, который будет завершать программу празднования Дня Речника.

Ждем вас всех!

7 июля на площади Дк «Речники». Начало в 11:00.



## ПРОИСШЕСТВИЕ

### В результате аварии погиб водитель

**В Усть-Кутском районе сотрудники Госавтоинспекции разбираются в обстоятельствах дорожно-транспортного происшествия, в котором погиб водитель.**

По предварительной информации, в утреннее время 34-летний водитель, управляя автомобилем «Нипо», двигаясь в районе 585 км

ФАД «Вилкой» на спуск в правый поворот, не справился с рулевым управлением, в результате чего допустил опрокидывание на левый бок. В это же время двигавшийся по полосе встречного движения автомобиль «Toyota Hilux» под управлением 47-летнего водителя совершил столкновение с опрокинутым автомобилем.

В результате аварии водитель автомобиля «Нипо» от полученных травм скончался на месте происшествия, водитель автомобиля «Toyota Hilux» госпитализирован в районную больницу.

В настоящее время сотрудниками полиции устанавливаются все обстоятельства произошедшего.

МО МВД России «Усть-Кутский»

- ⚓ 11:00 ПАРАД ТЕПЛОХОДОВ
  - ⚓ 11:00 РЕПОРТАЖ, ПОСВЯЩЁННЫЙ РАБОТНИКАМ РЕЧНОГО ФЛОТА Г.УСТЬ-КУТА
  - ⚓ 11:20 ПРАЗДНИЧНЫЙ КОНЦЕРТ
- 📍 ПЛОЩАДЬ ДК «РЕЧНИКИ»



## К ЮБИЛЕЮ БАМА

## Команда Усть-Кутских бамовцев отправляется в Тынду

5 июля в 13:00 команда Усть-Кутских бамовцев отправляется в Тынду, чтобы отметить 50-летие БАМа, великого железнодорожного пути, с которым связывают свою жизнь и труд уже на протяжении долгих лет. Мы пообщались с участниками этой грандиозной поездки, чтобы узнать об их эмоциях и впечатлениях.

## Герои Байкало-Амурской магистрали

Один из участников поездки – Николай Максимович Замулко, плотник с 24-летним стажем работы на тресте ЛБС СМП-266. Для него это особенное событие: «В этом году отмечается 50-летие Байкало-Амурской магистрали. Я, как один из первых строителей, приглашен на торжество в качестве почетного гостя. Этот юбилей для меня – целая эпоха.

Моя жизнь началась с момента строительства БАМа, и до сих пор я продолжаю трудиться на её благо».

Представьте себе, человек со стажем 31 год, работавший лесорубом и монтером пути в тресте ЛБС, СМП-288, отправляется в путешествие на поезде. Встреча с друзьями, с которыми он когда-то разделял тяжелый, но увлекательный труд на Байкало-Амурской магистрали, становится осо-



бым и значимым событием в его жизни. Для Виктора Павловича Башкатова это путешествие наполнено радостью, волнением и желанием вновь увидеть старых товарищей.

Виктор Петрович Баженов, каменщик с 15-летним стажем работы на ЛБС, СМП-286, с гордостью говорит: «Понимание, что плод твоего труда через 50 лет активно работает, развивается, выполняет задачу по обеспечению перевозки людей и грузов на восток России, позволяет сделать вывод, что эта работа была не напрасной, и хочется посмотреть на результаты своих трудов спустя 50 лет».

В словах участников поездки – глубокое уважение к БАМу, к труду своих товарищей, к великой истории строительства магистрали. Для них это не просто поездка, а возможность встретиться с историей, вспомнить прошлое и почувствовать себя частью чего-то большего, чем просто жизнь.

Ульяна Козлова



## Их главная задача – сохранить жизнь и здоровье людей

3 июля в России отмечается профессиональный праздник сотрудников Госавтоинспекции — День Государственной инспекции безопасности дорожного движения МВД РФ.

Государственная автомобильная инспекция МВД СССР была образована в 1936 году, когда постановлением Совета народных комиссаров от 3 июля 1936 года было утверждено «Положение о Государственной автомобильной инспекции Главного управления рабоче-крестьянской милиции НКВД СССР».

В правилах дорожного движения 1936 года говорилось: «Все уличное движение транспорта только возрастает, а движение на дорогах становится всё более интенсивным. В этой ситуации работа инспекторов крайне трудна, но на столько же и необходима».

В 1960-х годах Советский Союз присоединился к Международной конвенции о дорожном движении, а первые единые правила дорожного движения стали действовать в СССР с 1 января 1961 года.

С июня 1998 года Госавтоинспекция (ГАИ) была переименована в Государственную инспекцию по безопасности дорожного движения (ГИБДД) МВД РФ. В 2002 году в Указ Президента РФ № 711 от 15 июня 1998 года были внесены изменения, согласно которым наименования ГИБДД и ГАИ стали равнозначными.

Сегодня трудно переоценить роль ГАИ, ведь с каждым годом численность транспорта только возрастает, а движение на дорогах становится всё более интенсивным. В этой ситуации работа инспекторов крайне трудна, но на столько же и необходима.

Помимо ужесточения штрафов и мер наказания нарушителей правил дорожного движения, сегодня руководством и сотрудниками ГИБДД проводится ряд важных мероприятий по вопросам безопасности дорожного движения: организовывается широкая пропаганда образа законопослушного водителя и пешехода, а также проводятся встречи и многочисленные общественные акции с участием сотрудников ГИБДД. Статистика свидетельствует, что в последние годы число жертв ДТП на российских дорогах сократилось, но по-прежнему высоким остается уровень нарушений со стороны всех участников дорожного движения, не уменьшается и число угонов транспортных средств, поэтому сотрудникам ГАИ работы всегда хватает.

Большое внимание уделяется и повышению профессионализма сотрудников Госавтоинспекции. Становятся традиционными совместные учения ГИБДД и служб спасения. Автоинспекции регионов получают современный автотранспорт, новейшие технические средства фиксации нарушений и информации, строятся современные здания и посты.

Вклад сотрудников ГИБДД в безопасность и сохранение жизни граждан неоспорим. Их каждодневный труд даёт нам уверенно и защищенно передвигаться на дорогах. От всей души поздравляем вас с профессиональным праздником и говорим большое спасибо!

Подготовила Олеся Козлова

## ОБРАЗОВАНИЕ

## Жители Приангарья могут получить качественное университетское образование в родном регионе, и это большой плюс

## Двери открыты

Что нужно знать будущим студентам о поступлении в ИГУ

В 2024 году в Иркутский госуниверситет только на бюджетной основе примет более 2 тысяч студентов. В том числе – и на новые профессии. Есть шанс и заранее задуматься об обучении – объявлен приём в колледж после 9 класса. Не стоит забывать и о возможностях целевого набора. Подробно о поступлении в ИГУ.

## Целевой набор

О целевом наборе многие слыша-

ли. Это и преимущество при поступлении, и гарантированное рабочее место после вуза.

– Заказчики целевого обучения уже опубликовали свои предложения на платформе «Работа России», который синхронизирован с порталом Госуслуги, – рассказывает ответственный секретарь Центральной приемной комиссии ИГУ Дарья Баева.

В ИГУ квота по каждому профилю от 8 до 15 мест, а заказчиками выступают не только школы, но и различные компании, и органы власти.

## На бюджет

В этом году в ИГУ впервые открывается бюджетный набор на две перспективные «профессии будущего»: «Биоинформатика и биоинженерия» и «Электронный инжиниринг».

Биоинженеры в прямом смысле слова конструируют будущее. Они изучают макромолекулы, синтезируют белки, создают лекарства. Среди задач, которые они решают, выращивание живых тканей и органов.

– Биоинформатики с помощью суперкомпьютерных технологий систематизируют информацию, ищут закономерности и дают им объяснение, – говорит заведующая кафедрой физико-химической биологии биоинженерии и биоинформатики ИГУ, доктор биологических наук, профессор Валентина Саловарова. – Одно из направлений работы связано с геномом.

Специалисты выделяют ДНК, анализируют, делают выводы. Скажем, без расшифровки генома коронавируса или вируса гриппа невозможно создать вакцину.

Получив диплом ИГУ, выпускники могут трудиться в НИИ и вузах, научных, медицинских центрах и фармпредприятиях, отделах криминалистики.

А те, кто пройдет обучение на программе «Электронный инжиниринг», займутся разработкой цифровых радиоэлектронных устройств и специализированного программного обеспечения.

– Долгое время наша страна

пользовалась западными технологиями, – отметил и.о. заведующего кафедрой радиофизики и радиоэлектроники ИГУ Сергей Колесник. – Настало время отечественных разработок.

## Колледж ИГУ

В университет – после 9 класса, и без экзаменов. Первый набор 200 студентов в колледж ИГУ начался 20 июня.

– У молодежи будет раннее погружение в университетскую атмосферу и возможность использования всех ресурсов и базы вуза, много интерактива в сочетании с классическими подходами, проектное обучение и получение базовых специальных практических навыков, – отметил Роман Кравцов, директор колледжа.

После 9 класса на курс подготовки в 2 года 10 месяцев ждут на специальности «Юриспруденция», «Торговое дело», «Социальная работа», «Экономика и бухгалтерский учет (по отраслям)». Будущим метеорологам учиться нужно дольше – 3 года 10 месяцев. А на базе 11 классов ждут абитуриентов на специальность: «Экономика и бухгалтерский учет (по отраслям)».

– При поступлении в колледж никаких экзаменов сдавать не надо, это в том числе ОГЭ и ЕГЭ, – пояснил Роман Кравцов. – Набор – по среднему баллу аттестата. Также будут приняты во внимание индивидуальные достижения абитуриентов.

Есть нюанс – в этом году набор

только на коммерческой основе. В следующем году появятся и бюджетные места.

– У нас будут предусмотрены скидки по оплате обучения на основе среднего балла аттестата. То есть, чем выше балл, тем платить придется меньше. Такие же правила будут действовать и в отношении дальнейшей успеваемости студентов. Учиться на четверки и пятёрки выгодно, – прокомментировал Роман Кравцов.

Важно, что студенты могут получить 2 диплома, это позволяет программу дополнительного профессионального обучения на последнем курсе. Из плюсов – обязательные практики, а также помощь в трудоустройстве. А те, кто продолжит обучение в вузе, смогут рассчитывать на сокращенную программу. Юношам предоставляется отсрочка от армии. Для иногородних студентов важно, что у колледжа есть возможность разместить их в общежитии.

**Полная информация о поступлении в ИГУ:**

- на сайте ИГУ в разделе «Абитуриенту»;
- в Центральной приемной комиссии вуза по адресу: г. Иркутск, бульвар Гагарина, 24 (с 20 июня по 31 августа 2024 г.)
- по телефонам Центральной приемной комиссии: (3952) 521-555, 521-777, либо в мессенджерах по номеру +7 914 952-1777, либо обратившись на e-mail: priem@isu.ru;
- в официальной группе поддержки абитуриентов «ВКонтакте» или с помощью телеграм-бота.







## ПОНЕДЕЛЬНИК, 8 ИЮЛЯ

**08:00 «9 этаж» (12+).**  
**08:20 «Горизонт событий» (12+).**  
**08:25 «Мой край – усть-кутская земля» (6+).**  
 08:30 «Мама в деле» (16+).  
 09:00 «Жизнь Мехэк» (т/с, Индия, 2016-2018 гг.), 86-89 серии (12+).  
 11:00 «Убийства в...» (т/с, Франция, 2013-2022 гг.), 21 серия (16+).  
 13:00 «Мама в деле» (16+).  
 14:00 «НЛП. О женском» (16+).  
 15:00 «Жизнь Мехэк» (т/с, Индия, 2016-2018 гг.), 86-93 серии (12+).  
 19:00 «Мама в деле» (16+).  
**19:30 «9 этаж» (12+).**  
**19:50 «Мой край – усть-кутская земля» (6+).**  
 20:00 «Убийства в...» (т/с, Франция, 2013-2022 гг.), 21 и 22 серии (16+).  
 23:30 «Мама в деле» (16+).  
 01:00 «Психология любви» (т/с, Россия, 2018 г.), 1 и 2 серии (16+).  
 03:00 «Удачный роман» (т/с, Южная Корея, 2016 г.), 15 серия (16+).  
 04:00 «Мама в деле» (16+).  
 05:00 «Проект 123/19» (16+).  
 06:00 «НЛП. О женском» (16+).  
 07:00 «Знай себе цену» (16+).

5.00 Телеканал «Доброе утро»  
 9.00 Новости  
 9.05 «Модный приговор» (0+)  
 9.55 «Жить здорово!» (16+)  
 10.45 Фильм Владимира Меньшова «Ширли-мырли» (16+)  
 12.00 Новости  
 12.10 «Ширли-мырли» (16+)  
 13.30 ПОДКАСТ.ЛАБ (16+)  
 14.00 Новости (с субтитрами)  
 14.20 ПОДКАСТ.ЛАБ (16+)  
 15.10 «Давай поженимся!» (16+)  
 16.05 «Мужское / Женское» (16+)  
 17.00 Новости (с субтитрами)  
 17.15 Информационный канал (16+)  
 20.00 Многосерийный фильм «Ищейка» (16+)  
 21.00 «Время»  
 21.45 Многосерийный фильм «Два берега» (16+)  
 22.45 «Большая игра» (16+)  
 23.45 ПОДКАСТ.ЛАБ «Произвольная программа» (16+)  
 0.30 ПОДКАСТ.ЛАБ «Пусть не говорят, пусть читают» (16+)  
 1.15 ПОДКАСТ.ЛАБ «Триггеры» (16+)  
 2.00 ПОДКАСТ.ЛАБ «Мелодии моей жизни» (16+)  
 2.45 ПОДКАСТ.ЛАБ «Легкие деньги» (16+)  
 3.00 Новости  
 3.05 ПОДКАСТ.ЛАБ «Легкие деньги» (16+)  
 3.35 ПОДКАСТ.ЛАБ «Космические истории» (16+)

05:00 «Утро России». 05:07-05:10, 05:35-05:41, 06:07-06:10, 06:35-06:41, 07:07-07:10, 07:35-07:41, 08:07-08:10, 08:35-08:41 - ВЕСТИ-ИРКУТСК. МЕСТНОЕ ВРЕМЯ.  
 09:00 ВЕСТИ-ИРКУТСК. МЕСТНОЕ ВРЕМЯ.  
 09:35 «Утро России-Иркутск».  
 09:55 «О самом главном». Ток-шоу.[12+]  
 11:00 ВЕСТИ.  
 11:30 «60 Минут». Ток-шоу.[12+]  
 13:00 Андрей Смоляков, Александр Горбатов, Марина Александрова, Дарья Урсуляк, Сергей Газаров, Кирилл Зайцев, Александр Устюгов, Виктор Добронравов, Андрей Мерзликин, Филипп Ершов, Агриппина Стеклова и Светлана Колпакова в телесериале «Художник». [12+]  
 14:00 ВЕСТИ.  
 14:35 ВЕСТИ-ИРКУТСК. МЕСТНОЕ ВРЕМЯ.  
 15:00 ПРЕМЬЕРА-2024. Турецкий хит «БАХАР. ПО ИМЕНИ ВЕСНА». [16+]  
 17:00 ВЕСТИ.  
 17:30 «Малахов». [16+]  
 18:30 «60 Минут». Ток-шоу.[12+]  
 20:00 ВЕСТИ.  
 21:05 ВЕСТИ-ИРКУТСК. МЕСТНОЕ ВРЕМЯ.  
 21:20 Телесериал «Лимитчицы». [12+]  
 23:30 «Вечер с Владимиром Соловьёвым». [12+]  
 02:05 Турецкий хит «БАХАР. ПО ИМЕНИ ВЕСНА». [16+]  
 03:45 Телесериал «Василиса». [12+]  
 до 04:35

7.00 «МЕРСЕДЕС» УХОДИТ ОТ ПОГОНИ». Художественный фильм. 12+.  
 8.35 «ДРУЖБА ОСОБОГО НАЗНАЧЕНИЯ». Художественный фильм (Россия, 2012). 16+.  
 10.00 Новости дня. 16+.  
 10.10 «ДРУЖБА ОСОБОГО НАЗНАЧЕНИЯ». Художественный фильм (Россия, 2012). 16+.  
 11.05 «ЭШЕЛОН». Телесериал. 16+.  
 14.00 Новости дня. 16+.  
 14.15 «ЭШЕЛОН». Телесериал. 16+.  
 19.10 «Неизвестные сражения Великой Отечественной». Документальный сериал. «Витебск». 16+.  
 20.00 Военные новости. 16+.  
 20.35 «Скрытые угрозы» с Николаем Чиндякиным. 16+.  
 23.45 «ЗИМНИЙ ВЕЧЕР В ГАГРАХ». Художественный фильм. 12+.  
 1.25 «СТАРШИНА». Художественный фильм. 12+.  
 3.00 «ВСЕМ - СПАСИБО!» Худ. фильм. 12+.  
 4.35 «СВЕТЛЫЙ ПУТЬ». Худ. фильм. 12+ (Со скрытыми субтитрами).  
 6.10 «Москва фронту». Документальный сериал. 16+.

5.50 Сериал «УЛИЦЫ РАЗБИТЫХ ФОНАРЕЙ» /стерео/ (16+).  
 7.30 «Утро. Самое лучшее» (16+).  
 9.00 «Сегодня».  
 9.25 Сериал «ВОЗВРАЩЕНИЕ МУХТАРА» /стерео/ (12+).  
 11.00 «Сегодня».  
 11.35 Сериал «ВОЗВРАЩЕНИЕ МУХТАРА» /стерео/ (12+).  
 12.00 Острозюжетный сериал «ПЁС» /стерео/ (16+).  
 14.00 «Сегодня».  
 14.25 «Чрезвычайное происшествие».  
 15.00 Премьера. Сериал «ЗИМОРОДОК» /Турция/ /стерео/ (16+).  
 17.00 «Сегодня».  
 17.45 Острозюжетный сериал «МЕНТОВСКИЕ ВОЙНЫ» (16+).  
 20.00 «Сегодня».  
 21.00 Острозюжетный сериал «МЕНТОВСКИЕ ВОЙНЫ» /стерео/ (16+).  
 0.35 «Сегодня».  
 1.00 Екатерина Климова в детективном сериале «ОПЕКУН» /стерео/ (16+).  
 4.20 Денис Рожков в острозюжетном сериале «ПЕРЕВОЗЧИК» (16+). До 5.50.

7.00 Субтитры. «Ералаш» (16+). Детский юмористический киножурнал.  
 7.30 «Маша и Медведь» (0+). Мультсериал.  
 9.00 Субтитры. «РОДКОМ». 2-й сезон. 12-я - 17-я серии (16+). Лирическая комедия.  
 12.00 «БЛОНДИНКА В ЭФИРЕ» (16+). Комедия. США, 2014 г.  
 14.00 «Я ХУДЕЮ» (16+). Комедийная мелодрама. Россия, 2018 г.  
 16.00 «Я БОГИНЯ» (16+). Комедия. Россия, 2023 г.  
 18.00 «Уральские пельмени». «Смехbook» (16+).  
 18.55 «Шоу «Уральские пельмени» (16+).  
 22.00 Субтитры. «МОЯ ПИРАТСКАЯ СВАДЬБА» (16+). Романтическая комедия. США, 2023 г.  
 0.00 Субтитры. «ЗАЧИНСКИИ» (18+). Комедийный боевик. США, 2016 г.  
 1.35 «ЯГУАР» (16+). Комедийный боевик. Франция, 1996 г.  
 3.30 «ПИЩЕБЛОК». 1-я серия (18+). Мистико-фантастический сериал. Россия, 2021 г.  
 4.10 «КРЫША МИРА» (16+). Комедийный сериал. Россия, 2015 г.  
 5.45 «6 кадров» (16+). Скetch-шоу.  
 6.05 «Мультфильмы» (16+).  
 6.50 Субтитры. «Ералаш» (0+). Детский юмористический киножурнал.

8.00 «Утро ТНТ. Часть 2» (16+). Программа. 71-я серия.  
 9.00 «ПОСТУЧИСЬ В МОЮ ДВЕРЬ В МОСКВЕ» (16+). Сериал. 33-я серия.  
 10.00 «Выжить в Дубае. Возвращение» (16+). Программа. 16-я серия.  
 12.50 «Титаны» (16+). Программа. 7-я серия.  
 14.40 «САШАТАНЯ» (16+). Сериал. С субтитрами.  
 17.30 «ПОЛИЦЕЙСКИЙ С РУБЛЕВКИ» (16+). Комедия. С субтитрами.  
 21.00 «ТЕЛОХРАНИТЕЛИ» (16+). Сериал. С субтитрами.  
 23.30 «МОЙ ПАРЕНЬ - КИЛЛЕР» (16+). Комедийный боевик.  
 1.20 «ФЛИРТ С ДЬЯВОЛОМ» (18+). Фильм.  
 2.55 «Импровизация. Команды» (18+). Программа. 51-я серия.  
 4.30 «Я тебе не верю» (16+). Программа.  
 5.25 «Однажды в России. Спецдайджесты-2023» (16+). Юмористическая программа. С субтитрами.  
 7.00 «Утро ТНТ» (16+). Программа. 72-я серия.



## ВТОРНИК, 9 ИЮЛЯ

**08:00 «9 этаж» (12+).**  
**08:20 «Мой край – усть-кутская земля» (6+).**  
 08:30 «Знай себе цену» (16+).  
 09:00 «Жизнь Мехэк» (т/с, Индия, 2016-2018 гг.), 90-93 серии (12+).  
 11:00 «Убийства в...» (т/с, Франция, 2013-2022 гг.), 22 серия (16+).  
 13:00 «Знай себе цену» (16+).  
**13:30 «9 этаж» (12+).**  
**13:50 «Мой край – усть-кутская земля» (6+).**  
 14:00 «НЛП. О женском» (16+).  
 15:00 «Жизнь Мехэк» (т/с, (12+)).  
 19:00 «Знай себе цену» (16+).  
**19:30 «9 этаж» (12+).**  
**19:50 «Мой край – усть-кутская земля» (6+).**  
 20:00 «Убийства в...» (т/с), 22 и 23 серии (16+).  
 23:30 «Знай себе цену» (16+).  
 01:00 «Психология любви» (т/с), (16+).  
 03:00 «Удачный роман» (т/с), 16 серия (16+).  
 04:00 «Знай себе цену» (16+).  
 05:00 «Проект 123/19» (16+).  
 06:00 «НЛП. О женском» (16+).  
 07:00 «Дневники матери» (16+).

5.00 Телеканал «Доброе утро»  
 9.00 Новости  
 9.10 «Модный приговор» (0+)  
 10.05 «Жить здорово!» (16+)  
 10.55 Информационный канал (16+)  
 14.00 Новости (с субтитрами)  
 14.30 Информационный канал (16+)  
 15.10 «Давай поженимся!» (16+)  
 17.00 Новости (с субтитрами)  
 17.15 Информационный канал (16+)  
 20.00 «Ищейка». Многосерийный фильм (16+)  
 21.00 «Время»  
 21.45 Многосерийный фильм (16+)  
 22.45 «Большая игра» (16+)  
 23.45 ПОДКАСТ.ЛАБ «Легкие деньги» (16+)  
 0.30 ПОДКАСТ.ЛАБ «Жизнь замечательных» (16+)  
 1.15 ПОДКАСТ.ЛАБ «Обман веществ» (16+)  
 2.00 ПОДКАСТ.ЛАБ «Неформат» (16+)  
 2.45 ПОДКАСТ.ЛАБ «Россия и Запад на качелях истории» (16+)  
 3.00 Новости  
 3.05 ПОДКАСТ.ЛАБ «Россия и Запад на качелях истории» (16+)  
 3.35 ПОДКАСТ.ЛАБ «Кот Шрёдингера» (16+) До 4.57

05:00 «Утро России». 05:07-05:10, 05:35-05:41, 06:07-06:10, 06:35-06:41, 07:07-07:10, 07:35-07:41, 08:07-08:10, 08:35-08:41 - ВЕСТИ-ИРКУТСК. МЕСТНОЕ ВРЕМЯ.  
 09:00 ВЕСТИ-ИРКУТСК. МЕСТНОЕ ВРЕМЯ.  
 09:35 «Утро России-Иркутск».  
 09:55 «О самом главном». Ток-шоу.[12+]  
 11:00 ВЕСТИ.  
 11:30 «60 Минут». Ток-шоу.[12+]  
 13:00 Телесериал «Художник». [12+]  
 14:00 ВЕСТИ.  
 14:35 ВЕСТИ-ИРКУТСК. МЕСТНОЕ ВРЕМЯ.  
 15:00 ПРЕМЬЕРА-2024. Турецкий хит «БАХАР. ПО ИМЕНИ ВЕСНА». [16+]  
 17:00 ВЕСТИ.  
 17:30 «Малахов». [16+]  
 18:30 «60 Минут». Ток-шоу.[12+]  
 20:00 ВЕСТИ.  
 21:05 ВЕСТИ-ИРКУТСК. МЕСТНОЕ ВРЕМЯ.  
 21:20 Телесериал «Лимитчицы». [12+]  
 23:30 «Вечер с Владимиром Соловьёвым». [12+]  
 02:05 Турецкий хит «БАХАР. ПО ИМЕНИ ВЕСНА». [16+]  
 03:45 Виктория Кобленко, Александр Пашков, Антон Сёмкин, Андрей Леонов, Татьяна Рудина, Иван Агапов и Анна Якунина в телесериале «Василиса». [12+]  
 до 04:35

6.30 «РУССКИЕ АМАЗОНКИ». Телесериал (Россия, 2003). 16+.  
 10.00 Новости дня. 16+.  
 10.10 «Легенды разведки. Ким Филби». Документальный фильм. 16+.  
 11.25 «НЕМЕЦ». Телесериал. 16+.  
 14.00 Новости дня. 16+.  
 14.15 «НЕМЕЦ». Телесериал. 16+.  
 19.10 «Неизвестные сражения Великой Отечественной». Документальный сериал. «Малая земля». 16+.  
 20.00 Военные новости. 16+.  
 20.35 «Улика из прошлого». 16+ (Со скрытыми субтитрами).  
 23.45 «ЖАЖДА». Художественный фильм. 12+.  
 1.20 «ШЕЛ ЧЕТВЕРТЫЙ ГОД ВОЙНЫ...» Художественный фильм. 12+ (Со скрытыми субтитрами).  
 2.50 «Танки Второй мировой войны». Документальный фильм. 16+.  
 3.30 «СТАРШИНА». Худ. фильм. 12+.  
 4.55 «ВСЕМ - СПАСИБО!» Худ. фильм (СССР, 1981). 12+.

5.50 Сериал «УЛИЦЫ РАЗБИТЫХ ФОНАРЕЙ» /стерео/ (16+).  
 7.30 «Утро. Самое лучшее» (16+).  
 9.00 «Сегодня».  
 9.25 Сериал «ВОЗВРАЩЕНИЕ МУХТАРА» /стерео/ (12+).  
 11.00 «Сегодня».  
 11.35 Сериал «ВОЗВРАЩЕНИЕ МУХТАРА» /стерео/ (12+).  
 12.00 Острозюжетный сериал «ПЁС» /стерео/ (16+).  
 14.00 «Сегодня».  
 14.25 «Чрезвычайное происшествие».  
 15.00 Премьера. Сериал «ЗИМОРОДОК» /Турция/ /стерео/ (16+).  
 17.00 «Сегодня».  
 17.45 Острозюжетный сериал «МЕНТОВСКИЕ ВОЙНЫ» /стерео/ (16+).  
 20.00 «Сегодня».  
 21.00 Острозюжетный сериал «МЕНТОВСКИЕ ВОЙНЫ» /стерео/ (16+).  
 0.35 «Сегодня».  
 1.00 Детективный сериал «ОПЕКУН» /стерео/ (16+).  
 4.20 Острозюжетный сериал «ПЕРЕВОЗЧИК» (16+). До 5.50.

7.00 Субтитры. «Ералаш» (16+).  
 7.30 «Маша и Медведь» (0+). Мультсериал.  
 9.00 Субтитры. «КОТОСТРОФА». (16+). Комедийный сериал. Россия, 2023 г.  
 11.55 «МАУГЛИ ДИКОЙ ПЛАНЕТЫ» (6+). Полнометражный анимационный фильм. Франция, 2019 г.  
 13.40 «АЙНБО. СЕРДЦЕ АМАЗОНИИ» (6+). Полнометражный анимационный фильм.  
 15.25 Субтитры. «ТАЙНА МОСЛИ» (6+). Полнометражный анимационный фильм.  
 17.20 «ЗАКОЛДОВАННАЯ ПЕЩЕРА» (16+). Фэнтези.  
 19.25 Субтитры. «Шоу «Уральские пельмени» (16+).  
 22.00 Субтитры. «ТЕЛЕКИНЕЗ» (16+). Фильм ужасов.  
 0.00 Субтитры. «РАДИО-ВСПЫШКА» (16+). Драматический триллер.  
 2.10 Субтитры. «ОГРАБЛЕНИЕ НА БЕЙКЕР-СТРИТ» (16+). Криминальный боевик.  
 4.00 «ПИЩЕБЛОК» (18+). Мистико-фантастический сериал.  
 4.50 «КРЫША МИРА» (16+). Комедийный сериал.  
 6.00 «6 кадров» (16+). Скetch-шоу.  
 6.05 «Мультфильмы» (16+).  
 6.50 Субтитры. «Ералаш» (0+).

8.00 «Утро ТНТ. Часть 2» (16+). Программа.  
 9.00 «ПОСТУЧИСЬ В МОЮ ДВЕРЬ В МОСКВЕ» (16+). Сериал.  
 10.00 «Новые Звезды в Африке» (16+). Развлекательное шоу.  
 14.00 «САШАТАНЯ» (16+). Сериал. С субтитрами.  
 18.00 «ПОЛИЦЕЙСКИЙ С РУБЛЕВКИ» (16+). Комедия. С субтитрами.  
 21.00 «ТЕЛОХРАНИТЕЛИ» (16+). Сериал. С субтитрами.  
 23.30 «(НЕ)ИДЕАЛЬНЫЕ РОБОТЫ» (16+). Фильм. США, 2023 г.  
 1.15 «ШАГ ВПЕРЕД: ВСЕ ИЛИ НИЧЕГО» (12+). Мелодрама, мюзикл. США, 2014 г.  
 3.10 «Импровизация. Команды» (18+). Программа. 53-я серия.  
 5.25 «Однажды в России. Спецдайджесты-2023» (16+). Юмористическая программа. С субтитрами.  
 7.00 «Утро ТНТ» (16+). Программа. 73-я серия.

\* Знаком информационной продукции не отмечены программы, выходящие в прямом эфире или для лиц, не достигших шестилетнего возраста.





## СРЕДА, 10 ИЮЛЯ

08:00 «9 этаж» (12+).  
08:20 «Мой край – усть-кутская земля» (6+).  
08:30 «Дневники матери» (16+).  
09:00 «Жизнь Мехэк» (т/с, Индия, 2016-2018 гг.), 94-97 серии (12+).  
11:00 «Убийства в...» (т/с, Франция, 2013-2022 гг.), 23 серия (16+).  
13:00 «Дневники матери» (16+).  
13:30 «9 этаж» (12+).  
13:50 «Мой край – усть-кутская земля» (6+).  
14:00 «НЛП. О женском» (16+).  
15:00 «Жизнь Мехэк» (т/с, Индия, 2016-2018 гг.), 94-101 серии (12+).  
19:00 «Дневники матери» (16+).  
19:30 «9 этаж» (12+).  
19:50 «Мой край – усть-кутская земля» (6+).  
20:00 «Убийства в...» (т/с), 23 и 24 серии (16+).  
23:30 «Дневники матери» (16+).  
01:00 «Семейная тайна» (т/с), 1 и 2 серии (16+).  
03:00 «Великий соблазнитель» (т/с, Южная Корея, 2018 г.), 1 серия (16+).  
04:00 «Дневники матери» (16+).  
05:00 «Сад поэтов» (16+).  
06:00 «НЛП. О женском» (16+).  
07:00 «Город историй» (16+).

5.00 Телеканал «Доброе утро»  
9.00 Новости  
9.10 «Модный приговор» (0+)  
10.05 «Жить здорово!» (16+)  
10.55 Информационный канал (16+)  
14.00 Новости (с субтитрами)  
14.30 Информационный канал (16+)  
15.10 «Давай поженимся!» (16+)  
16.05 «Мужское / Женское» (16+)  
17.00 Новости (с субтитрами)  
17.15 Информационный канал (16+)  
20.00 «Ищейка». Многосерийный фильм (16+)  
21.00 «Время»  
21.45 Премьера. «Два берега». Многосерийный фильм (16+)  
22.45 «Большая игра» (16+)  
23.45 ПОДКАСТ.ЛАБ «Психика» (16+)  
0.30 ПОДКАСТ.ЛАБ «Кот Шрёдингера» (16+)  
1.15 ПОДКАСТ.ЛАБ «Пусть не говорят, пусть читают» (16+)  
2.00 ПОДКАСТ.ЛАБ «Все хотят летать» (16+)  
2.45 ПОДКАСТ.ЛАБ «Мелодии моей жизни» (16+)  
3.00 Новости  
3.05 ПОДКАСТ.ЛАБ «Мелодии моей жизни» (16+)  
3.35 ПОДКАСТ.ЛАБ «Собрались с мыслями» (16+)  
До 4.57

05:00 «Утро России». 05:07-05:10, 05:35-05:41, 06:07-06:10, 06:35-06:41, 07:07-07:10, 07:35-07:41, 08:07-08:10, 08:35-08:41 - ВЕСТИ-ИРКУТСК. МЕСТНОЕ ВРЕМЯ.  
09:00 ВЕСТИ-ИРКУТСК. МЕСТНОЕ ВРЕМЯ.  
09:35 «Утро России-Иркутск».  
09:55 «О самом главном». Ток-шоу.[12+]  
11:00 ВЕСТИ.  
11:30 «60 Минут». Ток-шоу.[12+]  
13:00 Телесериал «Художник». [12+]  
14:00 ВЕСТИ.  
14:35 ВЕСТИ-ИРКУТСК. МЕСТНОЕ ВРЕМЯ.  
15:00 ПРЕМЬЕРА-2024. Турецкий хит «БАХАР. ПО ИМЕНИ ВЕСНА». [16+]  
17:00 ВЕСТИ.  
17:30 «Малахов». [16+]  
18:30 «60 Минут». Ток-шоу.[12+]  
20:00 ВЕСТИ.  
21:05 ВЕСТИ-ИРКУТСК. МЕСТНОЕ ВРЕМЯ.  
21:20 РУССКАЯ СЕРИЯ. Валерия Федорович, Маруся Климова, Надежда Лумпова, Алексей Демидов, Михаил Евланов и Владимир Кошевой в телесериале «Лимитчицы». [12+]  
23:30 «Вечер с Владимиром Соловьёвым». [12+]  
02:05 Турецкий хит «БАХАР. ПО ИМЕНИ ВЕСНА». [16+]  
03:45 Виктория Кобленко, Александр Пашков, Антон Сёмкин, Андрей Леонов, Татьяна Рудина, Иван Агапов и Анна Якунина в телесериале «Василиса». [12+]  
до 04:35

6.30 «РУССКИЕ АМАЗОНКИ». Телесериал (Россия, 2003). 5-я - 8-я серии. 16+.  
10.00 Новости дня. 16+.  
10.10 «Хроника Победы». Документальный сериал. 16+.  
11.15 «ЦЕЗАРЬ». Телесериал (Россия, 2013). 1-я - 8-я серии. 16+.  
14.00 Новости дня. 16+.  
14.15 «ЦЕЗАРЬ». Телесериал (Россия, 2013). 1-я - 8-я серии. 16+.  
20.00 Военные новости. 16+.  
20.35 «Секретные материалы». Документальный сериал. 16+ (Со скрытыми субтитрами).  
23.45 «ПОДВИГ РАЗВЕДЧИКА». Художественный фильм (СССР, 1947). 12+.  
1.30 «ЖАЖДА». Художественный фильм (СССР, 1959). 12+.  
2.55 «ЗАСТАВА В ГОРАХ». Художественный фильм («Мосфильм», 1953). 12+.  
4.35 «ДЕВУШКА С ХАРАКТЕРОМ». Художественный фильм («Мосфильм», 1939). 12+ (Со скрытыми субтитрами).  
6.00 «Хроника Победы». Документальный сериал. 16+.

5.50 Сериал «УЛИЦЫ РАЗБИТЫХ ФОНАРЕЙ» /стерео/ (16+).  
7.30 «Утро. Самое лучшее» (16+).  
9.00 «Сегодня».  
9.25 Сериал «ВОЗВРАЩЕНИЕ МУХТАРА» /стерео/ (12+).  
11.00 «Сегодня».  
11.35 Сериал «ВОЗВРАЩЕНИЕ МУХТАРА» /стерео/ (12+).  
12.00 Острозюжетный сериал «ПЁС» /стерео/ (16+).  
14.00 «Сегодня».  
14.25 «Чрезвычайное происшествие».  
15.00 Премьера. Сериал «ЗИМОРОДОК» /Турция/ /стерео/ (16+).  
17.00 «Сегодня».  
17.45 Острозюжетный сериал «МЕНТОВСКИЕ ВОЙНЫ» /стерео/ (16+).  
20.00 «Сегодня».  
21.00 Острозюжетный сериал «МЕНТОВСКИЕ ВОЙНЫ» /стерео/ (16+).  
0.35 «Сегодня».  
1.00 Детективный сериал «ОПЕКУН» /стерео/ (16+).  
4.20 Острозюжетный сериал «ПЕРЕВОЗЧИК» (16+). До 5.50.

7.00 Субтитры. «Ералаш» (16+). Детский юмористический киножурнал.  
7.30 «Маша и Медведь» (0+). Мультсериал.  
9.00 Субтитры. «КОТОСТРОФА». 1-й сезон. 5-я - 10-я серии (16+). Комедийный сериал.  
11.50 «ДЕТЕКТИВ ТАБО» (12+). Детектив Германия, 2023 г. Премьера.  
13.55 «ВОЛК И ЛЕВ» (6+). Приключенческая драма. Франция - Канада, 2021 г.  
16.00 «ИМУЩЕСТВО С ХВОСТОМ» (12+). Комедия. США, 2016 г.  
18.00 «Уральские пельмени». «Смехbook» (16+).  
19.05 Субтитры. «Шоу «Уральские пельмени» (16+).  
22.00 «КОДЕР» (16+). Триллер. США, 2002 г. Впервые на СТС.  
0.00 Субтитры. «МОДИФИКАТЫ» (16+). Фантастический боевик. Канада, 2019 г.  
2.00 «МОЙ СОЗДАТЕЛЬ» (16+). Научно-фантастическая драма. Великобритания - Венгрия - США, 2020 г.  
3.50 «ПИЩЕБЛОК» (18+). Мистико-фантастический сериал.  
4.50 «КРЫША МИРА» (16+). Комедийный сериал.  
6.00 «Мультфильмы» (0+).  
6.50 Субтитры. «Ералаш» (0+). Детский юмористический киножурнал.

8.00 «Утро ТНТ. Часть 2» (16+). Программа. 73-я серия.  
9.00 «ПОСТУЧИТЬСЯ В МОЮ ДВЕРЬ В МОСКВЕ» (16+). Сериал. 35-я серия.  
10.00 «Новые Звезды в Африке» (16+). Развлекательное шоу.  
14.00 «САШАТАНЯ» (16+). Сериал. С субтитрами.  
18.00 «ПОЛИЦЕЙСКИЙ С РУБЛЕВКИ» (16+). Комедия. С субтитрами.  
21.00 «ТЕЛОХРАНИТЕЛИ» (16+). Сериал. С субтитрами.  
23.30 «ШПИОН, КОТОРЫЙ МЕНЯ КИНУЛ» (16+). Боевик.  
2.00 «СНОУДЕН» (16+). Триллер.  
4.15 «Импровизация. Команды» (16+). Программа. 55-я серия.  
5.05 «Импровизация. Команды». «Финал» (16+). Программа.  
6.15 «Однажды в России. Спецдайджесты-2023» (16+). Юмористическая программа. 31-я серия. С субтитрами.  
7.00 «Утро ТНТ» (16+). Программа. 74-я серия.



## ЧЕТВЕРГ, 11 ИЮЛЯ

08:00 «9 этаж» (12+).  
08:20 «Мой край – усть-кутская земля» (6+).  
08:30 «Город историй» (16+).  
09:00 «Жизнь Мехэк» (т/с, Индия, 2016-2018 гг.), 98-101 серии (12+).  
11:00 «Убийства в...» (т/с, Франция, 2013-2022 гг.), 24 серия (16+).  
13:00 «Город историй» (16+).  
13:30 «9 этаж» (12+).  
13:50 «Мой край – усть-кутская земля» (6+).  
14:00 «Это нормально» (16+).  
15:00 «Жизнь Мехэк» (т/с, Индия, 2016-2018 гг.), 98-105 серии (12+).  
19:00 «Город историй» (16+).  
19:30 «9 этаж» (12+).  
19:50 «Мой край – усть-кутская земля» (6+).  
20:00 «Убийства в...» (т/с), 24 и 25 серии (16+).  
23:30 «Город историй» (16+).  
01:00 «Семейная тайна» (т/с), (16+).  
03:00 «Великий соблазнитель» (т/с), (16+).  
04:00 «Город историй» (16+).  
05:00 «Сад поэтов» (16+).  
06:00 «Это нормально» (16+).  
07:00 «Вкусно по ГОСТу» (16+).

5.00 Телеканал «Доброе утро»  
9.00 Новости  
9.10 «Модный приговор» (0+)  
10.05 «Жить здорово!» (16+)  
10.55 Информационный канал (16+)  
14.00 Новости (с субтитрами)  
14.30 Информационный канал (16+)  
15.15 «Давай поженимся!» (16+)  
16.05 «Мужское / Женское» (16+)  
17.00 Новости (с субтитрами)  
17.15 Информационный канал (16+)  
20.00 «Ищейка». Многосерийный фильм (16+)  
21.00 «Время»  
21.45 Премьера. «Два берега». Многосерийный фильм (16+)  
22.45 «Большая игра» (16+)  
23.45 ПОДКАСТ.ЛАБ «Собрались с мыслями» (16+)  
0.30 ПОДКАСТ.ЛАБ «Баден-Баден» (16+)  
1.15 ПОДКАСТ.ЛАБ «Прозвольная программа» (16+)  
2.00 ПОДКАСТ.ЛАБ «Жизнь замечательных» (16+)  
2.35 ПОДКАСТ.ЛАБ «Неформат» (16+)  
3.00 Новости  
3.05 ПОДКАСТ.ЛАБ «Неформат» (16+)  
3.25 ПОДКАСТ.ЛАБ «Легкие деньги» (16+)  
До 4.57

05:00 «Утро России». 05:07-05:10, 05:35-05:41, 06:07-06:10, 06:35-06:41, 07:07-07:10, 07:35-07:41, 08:07 - 08:10, 08:35-08:41 - ВЕСТИ-ИРКУТСК. МЕСТНОЕ ВРЕМЯ.  
09:00 ВЕСТИ-ИРКУТСК. МЕСТНОЕ ВРЕМЯ.  
09:35 «Утро России-Иркутск».  
09:55 «О самом главном». Ток-шоу.[12+]  
11:00 ВЕСТИ.  
11:30 «60 Минут». Ток-шоу.[12+]  
13:00 Телесериал «Художник». [12+]  
14:00 ВЕСТИ.  
14:35 ВЕСТИ-ИРКУТСК. МЕСТНОЕ ВРЕМЯ.  
15:00 ПРЕМЬЕРА-2024. Турецкий хит «БАХАР. ПО ИМЕНИ ВЕСНА». [16+]  
17:00 ВЕСТИ.  
17:30 «Малахов». [16+]  
18:30 «60 Минут». Ток-шоу.[12+]  
20:00 ВЕСТИ.  
21:05 ВЕСТИ-ИРКУТСК. МЕСТНОЕ ВРЕМЯ.  
21:20 Телесериал «Лимитчицы». [12+]  
23:30 «Вечер с Владимиром Соловьёвым». [12+]  
02:05 Турецкий хит «БАХАР. ПО ИМЕНИ ВЕСНА». [16+]  
03:45 Виктория Кобленко, Александр Пашков, Антон Сёмкин, Андрей Леонов, Татьяна Рудина, Иван Агапов и Анна Якунина в телесериале «Василиса». [12+]  
до 04:35

6.30 «РУССКИЕ АМАЗОНКИ». Телесериал (Россия, 2003). 9-я - 12-я серии. 16+.  
10.00 Новости дня. 16+.  
10.50 «ЧКАЛОВ». Телесериал (Россия, 2012). 1-я - 8-я серии. 16+.  
14.00 Новости дня. 16+.  
14.15 «ЧКАЛОВ». Телесериал (Россия, 2012). 1-я - 8-я серии. 16+.  
20.00 Военные новости. 16+.  
20.35 «Код доступа». 12+ (Со скрытыми субтитрами).  
23.45 «СВИДЕТЕЛЬСТВО О БЕДНОСТИ». Художественный фильм (СССР, 1977). 12+.  
1.10 «МЫ, ДВОЕ МУЖЧИН». Худ. фильм. 12+.  
2.35 «МИГ УДАЧИ». Художественный фильм. 12+.  
3.45 «БЕСПОКОЙНОЕ ХОЗЯЙСТВО». Художественный фильм («Мосфильм», 1946). 12+ (Со скрытыми субтитрами).  
5.10 «Шедевры военных музеев». Документальный фильм. 12+.  
5.55 «Хроника Победы». Документальный сериал. 16+.

5.50 Сериал «УЛИЦЫ РАЗБИТЫХ ФОНАРЕЙ» /стерео/ (16+).  
7.30 «Утро. Самое лучшее» (16+).  
9.00 «Сегодня».  
9.25 Сериал «ВОЗВРАЩЕНИЕ МУХТАРА» (16+).  
11.00 «Сегодня».  
11.35 Сериал «ВОЗВРАЩЕНИЕ МУХТАРА» (16+).  
12.00 Острозюжетный сериал «ПЁС» /стерео/ (16+).  
14.00 «Сегодня».  
14.25 «Чрезвычайное происшествие».  
15.00 Премьера. Сериал «ЗИМОРОДОК» /Турция/ /стерео/ (16+).  
17.00 «Сегодня».  
17.45 Острозюжетный сериал «МЕНТОВСКИЕ ВОЙНЫ» /стерео/ (16+).  
20.00 «Сегодня».  
21.00 Острозюжетный сериал «МЕНТОВСКИЕ ВОЙНЫ» /стерео/ (16+).  
0.35 «Сегодня».  
1.00 Детективный сериал «ОПЕКУН» /стерео/ (16+).  
4.20 Острозюжетный сериал «ПЕРЕВОЗЧИК» (16+). До 5.50.

7.00 Субтитры. «Ералаш» (0+). Детский юмористический киножурнал.  
7.30 «Маша и Медведь» (0+). Мультсериал.  
9.00 Субтитры. «ГАЛЯ, У НАС ОТМЕНА!». 1-й сезон. 1-я - 6-я серии (16+). Комедийный сериал.  
12.00 «ПРИШЕЛЬЦЫ» (16+). Фантастическая комедия. Франция, 1993 г.  
14.15 «ПРИШЕЛЬЦЫ. КОРИДОРЫ ВРЕМЕНИ» (16+). Фантастическая комедия. Франция, 1998 г.  
16.40 Субтитры. «ШЕФ» (16+). Комедия.  
18.25 «Уральские пельмени». «Смехbook» (16+).  
19.05 Субтитры. «Шоу «Уральские пельмени» (16+).  
22.00 «ЧЕСТНЫЙ РАЗВОД. БЕНЕФИС» (16+). Комедия. Россия, 2023 г.  
0.05 «БЫВШИЕ. HAPPY END» (18+). Драма.  
2.20 «ДВА МИРА» (12+). Фантастическая комедия.  
4.05 «ПИЩЕБЛОК» (18+). Мистико-фантастический сериал.  
4.50 «КРЫША МИРА» (16+). Комедийный сериал.  
6.00 «6 кадров» (16+). Скetch-шоу.  
6.05 «Мультфильмы» (16+).  
6.50 Субтитры. «Ералаш» (0+). Детский юмористический киножурнал.

8.00 «Утро ТНТ. Часть 2» (16+). Программа. 73-я серия.  
9.00 «ПОСТУЧИТЬСЯ В МОЮ ДВЕРЬ В МОСКВЕ» (16+). Сериал. 36-я серия.  
10.00 «Новые Звезды в Африке» (16+). Развлекательное шоу.  
14.00 «САШАТАНЯ» (16+). Комедия. С субтитрами.  
18.00 «ПОЛИЦЕЙСКИЙ С РУБЛЕВКИ» (16+). Комедия. С субтитрами.  
21.00 «ТЕЛОХРАНИТЕЛИ» (16+). Сериал. С субтитрами.  
23.30 «ПАРИЖ. ВСЕ ВКЛЮЧЕНО» (16+). Комедия. Франция, 2023 г.  
1.55 «БРАХМАСТРА, ЧАСТЬ 1: ШИВА» (12+). Фильм. Индия, 2022 г.  
4.35 «Импровизация. Команды. Дайджест» (16+). Юмористическая программа.  
6.15 «Однажды в России. Спецдайджесты-2023» (16+). Юмористическая программа. С субтитрами.  
7.00 «Утро ТНТ» (16+). Программа. 75-я серия.





## Учеба в ИНК-Классе: интересные уроки, большие перспективы и уверенность в будущем

**В этом году состоялся юбилейный выпуск ИНК-Класса в Усть-Куте. Обучение на базе школы № 9 завершили 20 человек. Экзамены и выпускной уже позади, а впереди волнительный и ответственный этап – поступление в вуз. Еще вчерашние дети, сегодня ребята знают, кем хотят стать и где мечтают работать. О том, как учеба в профильном классе помогла им определиться с будущим, читайте в нашем материале.**

Иркутская нефтяная компания с 2018 года реализует комплексную профориентационную программу «Школа – вуз – ИНК» по подготовке будущих специалистов нефтегазовой сферы. ИНК-Класс – один из ее проектов. Он предусматривает углубленное изучение предметов, которые нужны для поступления в профильные вузы – физики, химии, математики, информатики. Также действуют дополнительные курсы по подготовке к сдаче ЕГЭ.

Для учеников ИНК-Класса организуют экскурсии на объекты Иркутской нефтяной компании с последующей возможностью прохождения производственной практики и стажировок. Два раза в год – весной и осенью – они бывают на сессиях в ИРНТУ.

В это время у школьников есть возможность познакомиться с вузом, спецификой обучения в высшей школе. Многие из них уже приняли решение поступать в политех после получения аттестата. Обучение в ИНК-Классе бесплатное, поездки в Иркутск и проживание на время сессии оплачивает компания.

– В этом году состоялся уже пятый выпуск. Ребята очень активные и целеустремленные. Есть те, кто по обязательным предметам по ЕГЭ – русскому языку и математике – набрал больше 80 баллов, – отмечает куратор класса Ирина Мильтова.

По ее словам, из 20 выпускников 12 на выбор сдавали информатику: экзамен по этому предмету, наряду с физикой, требуется в профильных вузах. Всего же за эти годы обучение прошли 113 человек, большинство из них поступили на бюджетные места в профильные вузы Иркутска и России. На учебный год 2024–2025 заявки поступили от 19 человек.

### Большой завод в маленьком городе

Преимущественно ребята планируют поступать в Иркутске, в частности, в политех. Есть выпускники, которые целенаправленно выбрали нефтегазовый профиль для дальнейшего трудоустройства в ИНК. Другие видят себя в программировании, педагогике – планируют учиться преподавателями начальных классов.

Среди выпускников есть и те, кто будет подавать документы в вузы соседних регионов. Одна из них – серебряная медалистка Александра Тагирова, в ее планах Сибирский федеральный университет (СФУ) в Красноярске.

– Буду поступать на программиста. Мне интересна эта специальность, да и со временем я поняла, что мне нравится писать программы и создавать что-то новое. Хочу поступить в Красноярск, потому что мне нравится сам город, и у меня

там живут родственники, – делится Александра.

Для нее в ИНК-Классе самым интересным были сессии.

– Очень много воспоминаний, новых знаний. Больше всего мне была интересна физика и информатика. Восхитила и поездка на Иркутский завод полимеров. Нам показали, как всё работает. Было очень интересно узнать о компании, заводе, который строится в нашем маленьком городке, – говорит выпускница.

### Интригующая экскурсия

Никита Гудков – золотой медалист, тоже планирует поступить в СФУ. Это, считает молодой человек, один лучших университетов Сибири. Да и уезжать из родных краев ему не хочется. Сфера интересов Никиты – информатика и вычислительная техника. Учеба в ИНК-Классе оставила у него самые яркие воспоминания. Больше всего запомнилась экскурсия по Иркутскому заводу полимеров.

– Поездка на завод с самого начала года нас заинтриговала, мы с нетерпением ждали момента, когда нам выдадут спецодежду. Сама поездка была интересной, познавательной и увлекательной. Нам рассказали о добыче и переработке газа, об инфраструктуре самого завода, отдельно запомнились пожарное депо и химические лаборатории. После мы посетили столовую для работников. Она навсегда останется в моей памяти, там очень вкусно кормят, – делится Никита.

Завод поразили ребят своими масштабами.

– Мы до этого уже знали, насколько большим является завод, но, увидев его вживую, мы, конечно, удивились. Работа там кипит, трудятся много специалистов, и результаты

этой работы видны. Предприятие ударными темпами преобразуется изо дня в день. Домой мы уезжали немного уставшими: все-таки весь день там пробыли. Но самое главное – мы остались довольными, – говорит молодой человек.

Во время обучения ребят ждала не только экскурсия по заводу, но и работа на ней.

– На зимних каникулах нам предложили работу, и многие ребята захотели попробовать. В 7 часов утра нас забирал автобус, и мы ехали до объекта, автобус был очень удобный. По приезде нам показали наши рабочие места (нам выделили отдельный кабинет), объяснили наши обязанности и некоторые мелочи. Работа там была не скажу, что легкая, но в дружном коллективе дни шли быстро. Зимний вид большой стройки завораживал. Заснеженный исполн посреди могучей тайги смотрелся поистине величественно, – вспоминает выпускник.

Поразил его и уровень профессионализма репетиторов: после занятий с ними ребята могли без труда решать задачи, которые большинству школьников были не по зубам. Но самым ярким событием стала сессия в политехе.

– Нас отправили на неделю на сессию в Иркутск. Всех заселили в гостевой дом. Было очень круто! Все друзья живут рядом, ты не под контролем родителей, атмосфера свободы такая! Преподаватели умели захватить наше внимание и легко преподнести материал. Тогда произошло очень много веселого и интересного, – с удовольствием делится Никита.

### Правильное решение

Еще один золотой медалист – Егор Гелишев. Учиться, скорее все-

го, тоже поедет в Красноярск. Будет поступать в Институт нефти и газа СФУ, с направлением пока точно не определился. Заинтересовала программа «Технологические машины и оборудование нефтегазовых производств».

– Это точно не было ошибкой – пойти учиться в ИНК-Класс. Учеба дала мне определенную базу, очень хорошие углубленные знания. Конечно, поначалу было непросто, но со временем мы привыкли. Кроме того, мы получили много «плюшек»: ездили на сессии в Иркутск, на завод, увидели много других объектов ИНК, например, буровую вышку, – рассказывает выпускник.

По его словам, СФУ – один из самых лучших вузов, в котором есть нефтегазовое направление. Кроме того, это не так далеко от Иркутской области.

– А еще у нас была встреча с генеральным директором ИНК Яковом Гинзбургом, и он сказал, что в скором времени компания собирается развивать свою промышленность и в Красноярском крае. Глядишь, ИНК и в Красноярск переберется, – добавил Егор.

Он не против работать вахтой: она позволит ему бывать в родном городе.

– Отрасль, которую я выбрал, подразумевает работу и вахтой. И это хорошо, ведь в Усть-Куте остаются родные, – говорит молодой человек.

Желаем выпускникам успешного поступления в выбранные вузы, интересной и яркой учебы, хороших друзей, обретения любимой профессии и работы. А ребятам, поступившим в ИНК-Класс в этом году – увлекательных уроков, как можно больше возможностей проявить себя и свои таланты!





**ПРАЗДНИК****«Речники» поздравили героев БАМа:  
концерт в честь 50-летия магистрали**

26 июня на площади ДК «Речники» состоялся праздничный концерт, посвященный 50-летию БАМа. Организаторы – коллектив художественной самодеятельности ДК «Речники» – подготовили яркую программу, чтобы поздравить героев-бамовцев и вспомнить историю великой стройки.

**Музыкальные поздравления и теплые воспоминания**

Зрители с удовольствием слушали песни о БАМе в исполнении народного ансамбля «Раздолье» и народного хора «Ленские жемчужины», наслаждались выступлениями Елены Кутубаевой и дуэта «Нежность». Финальную песню «Мы желаем счастья вам» исполнил ансамбль «Камертон».

**Игры и сценки:****ожившая история БАМа**

Ведущие концерта не дали зрителям скучать: игры и сценки помогли окунуться в атмосферу тех лет. Бамовцы с азартом участвовали в игре «Найди фамилию», а сценки «Комсомольский билет», «Агитбригада», «Золотое звено» вызвали волну теплых воспоминаний.

**Живой голос истории:  
интервью с бамовцем**

На концерте, посвященном 50-летию БАМа, нам удалось пообщаться с несколькими героями той эпохи, один из них Андрей Любомирович Цебрик. На вопрос о том, чем он занимался на стройке века, Андрей Любомирович ответил:

– Мы занимались электричеством! Посёлки росли очень быстро, а мы следом за строителями шли – свет в дома проводили, жизнь в них зажигали.

Чувствовалось, что воспоминания о тех годах дороги для него. Юбилей БАМа для Андрея Любомировича – не просто дата в календаре.

**– Это классная вещь!**

В этих простых словах было столько гордости и значимости прожитых лет.

На вопрос о том, какие цели он преследовал, отправляясь на строительство магистрали, Андрей Любомирович признался:

– Мне тогда 22 года всего было. Просто понравилось! Думал, на год приеду, а задержался на 39 лет. Сибирь меня зацепила – люди, природа, размах... Да всё тут своё стало!

Ярослав Степанович Люлькив поделился своими воспоминаниями о строительстве дороги, которая стала неотъемлемой частью жизни местных жителей. В своих словах он отметил, что работа над дорогой была проделана с большим усердием и силами рабочих, включая его самого. Начиная с деревни «Половинка», он и его товарищи трудились целый месяц, чтобы обеспечить нормальные условия для жизни людей в этом районе.

Сегодняшний праздник для Ярослава Степановича стал поводом для гордости, поскольку он был одним из первых, кто принял участие в этом значимом проекте. Несмотря на то, что в начале работ никого не было рядом, он смог принять вызов и внести свой вклад в создание дороги, которая стала не только путем сообщения, но и символом силы и трудолюбия.

Наталья Александровна Самостьянова – одна из героинь строительства Байкало-Амурской магистрали. Родом из Усоля-Сибирского, она была привезена сюда вместе с бригадой рабочих, чтобы принять участие в создании нашего города. Для Натальи этот праздник является особенным и родным, ведь она приехала сюда молодой девушкой, полной энтузиазма и готовности к труду.

Это было только начало строительства города, и Наталья была готова к трудностям и вызовам, которые ждали их впереди.

Этот концерт стал данью уважения всем, кто связал свою судьбу с БАМом. Их истории вдохновляют и напоминают о том, что нет ничего невозможного, когда люди объединяются ради общей цели.

**КУЛЬТУРА****Семейный игровой дворик «СемИгорье».  
Начало**

**В библиотеке-филиале № 1 началась основная работа по гранту «Район моей мечты-2024».**

В рамках проекта «СемИгорье» прошел первый мастер-класс по настольной игре «Имаджинариум».

Участники оказались в ярком воображаемом мире, где они создавали свои ассоциации и учились узнавать ассоциации соперников.

«Имаджинариум» — одна из самых волшебных игр, которая здорово помогает в общении. В ассоциациях игроки учатся понимать и предсказывать ход мыслей других участников.

Одним словом, эта «настолка» не только душевна, но и очень-очень крута в плане коммуникабельности.

Приглашаем всех желающих научиться дружить и видеть мир по-новому.

По вопросам участия в играх обращаться в городскую библиотеку-филиал № 1:

- по адресу Реброва-Денисова 7 «А»,

- [filial.biblioteka1@mail.ru](mailto:filial.biblioteka1@mail.ru)

- <https://городские-библиотеки.рф/>

**Н.С. Смирнова, Е.И. Литвинова,**  
библиотекари

**День семьи, любви и верности**

**День семьи, любви и верности – праздник в России, который отмечается 8 июля и приурочен к православному дню памяти святых Петра и жены его Февронии. Официально установлен, как праздник, в России Указом Президента от 28 июня 2022 года.**

Этот душевный и радостный праздник объединяет миллионы людей по всему миру вокруг традиционных семейных ценностей, олицетворяет счастье супружеской жизни, помогает воспитывать подрастающее поколение на высоких нравственных идеалах.

Семья – это самое главное богатство человека, это высшее счастье, которое человек может создать себе сам. Нет крепче на земле союза, чем счастливая, дружная семья.

Сохранить семью и гармонию отношений на долгие годы – отнюдь не романтика первых свиданий, а усилие и труд на протяжении долгого времени, ежедневная работа обоих супругов. Поэтому люди, живущие вместе несколько десятков лет и по-прежнему чувствующие себя счастливо, заслуживают уважения и почта.

В 2024 году в отделе ЗАГС города проведены юбилейные регистрации в честь 25-летия совместной жизни супругов Антипиных Александра Николаевича и Ирины Владиславовны, в честь 45-летия совместной

жизни супругов Дубровиных Геннадия Валерьевича и Аллы Владимировны.

В 2024 году в отделе ЗАГС отметили свой 50-летний юбилей совместной жизни супруги Мищук Василий Васильевич и Екатерина Иннокентьевна, Тарасовы Михаил Васильевич и Нина Романовна, Карповы Сергей Дмитриевич и Зоя Анатольевна.

50 и более лет счастливой и крепкой семейной жизни – это удивительное достижение, которым многие могут похвастаться! Только истинная любовь позволяет супругам капля за каплей мудро и искусно добывать золото семейного счастья и формировать прочные узы любви и доверия.

За полувековую совместную жизнь семейными парами накапливаются множество ценных, искренних моментов, которые дороже всякого золота.

Пусть сияние золота никогда не покинет вас, дорогие юбиляры, пусть каждый день будет наполнен радостью, уютом и гармонией. Желаем, чтобы в вашем доме всегда

царили уют и тепло, чтоб вас всегда окружали самые близкие и родные люди. Продолжайте вдохновлять и радовать друг друга еще много лет. Золотая свадьба – это не просто дата, это символ вашей бесконечной любви и уважения.

Будьте счастливы и здоровы, для всех окружающих вы будете образцом истинной любви и семейного счастья!

Ежегодно 8 июля сотрудники отдела ЗАГС принимают участие в подготовке и проведении Дня семьи, любви и верности – торжественные регистрации браков, чествование юбиляров семейной жизни.

В 2022 году в праздник семьи, любви и верности в Усть-Куте появилось 10 новых семей, в 2023 году – 17 семей.

С начала 2024 года отделом по Усть-Кутскому и Казачинско-Ленскому районам и г. Усть-Куту зарегистрировано более ста браков.

Одним из самых популярных дней лета для регистрации брака – 8 июля – День семьи, любви и верности, олицетворяющий для всех счастливую и крепкую семейную жизнь. В этот день три влюбленные пары узаконят свой супружеский союз в отделе ЗАГС города Усть-Кута.

5 июля отдел ЗАГС ждет на регистрацию брака 11 пар, которые ре-



Супруги Карповы (50 лет)

шили оформить свои брачные отношения накануне праздника.

Отдел по Усть-Кутскому и Казачинско-Ленскому районам и г. Усть-Куту поздравляет всех жителей Усть-Кута и Усть-Кутского района с Днем семьи, любви и верности, желает каждому устькутянину своей интересной, захватывающей истории любви, семейного счастья и благополучия. Пусть домашний очаг согревает родных и близких. Цените свою семью, дорожите каж-

дой минутой, проведенной рядом с родными, ставьте семейное благополучие выше всего. Пусть в домах всегда царят взаимопонимание и преданность, забота и теплые взаимоотношения. Пусть постоянными спутниками каждого всегда будут Верра, Надежда, Любовь!

**Отдел по Усть-Кутскому и Казачинско-Ленскому районам и г. Усть-Куту службы записи актов гражданского состояния**



26.06.2024 г. № 107/21  
РОССИЙСКАЯ ФЕДЕРАЦИЯ  
ИРКУТСКАЯ ОБЛАСТЬ  
УСТЬ-КУТСКИЙ РАЙОН  
УСТЬ-КУТСКОЕ МУНИЦИПАЛЬНОЕ ОБРАЗОВАНИЕ  
(ГОРОДСКОЕ ПОСЕЛЕНИЕ)  
ДУМА

РЕШЕНИЕ  
ОБ ИСПОЛНЕНИИ БЮДЖЕТА УСТЬ-КУТСКОГО  
МУНИЦИПАЛЬНОГО ОБРАЗОВАНИЯ  
(ГОРОДСКОГО ПОСЕЛЕНИЯ) ЗА 2023 ГОД

В соответствии со статьей 264.6. Бюджетного кодекса Российской Федерации, статьей 58 Устава Усть-Кутского городского поселения Усть-Кутского муниципального района Иркутской области), Дума Усть-Кутского муниципального образования (городского поселения)

## РЕШИЛА:

1. Утвердить отчет об исполнении бюджета Усть-Кутского муниципального образования (городского поселения) за 2023 год:
  - по доходам в общем объеме 2 141 797 573 рубля 69 копеек;
  - по расходам в общем объеме 2 103 294 869 рублей 49 копеек;
  - размер профицита бюджета в объеме 38 502 704 рубля 20 копеек.
2. Утвердить показатели исполнения бюджета за 2023 год:

- доходов бюджета по кодам классификации доходов бюджетов согласно приложению № 1 к настоящему решению;
  - расходов бюджета по ведомственной структуре расходов бюджета согласно приложению № 2 к настоящему решению;
  - расходов бюджета по разделам и подразделам классификации расходов бюджетов согласно приложению № 3 к настоящему решению;
  - источников финансирования дефицита бюджета по кодам классификации источников финансирования дефицитов бюджетов согласно приложению № 4 к настоящему решению.
3. Утвердить объем муниципального долга Усть-Кутского муниципального образования (городского поселения) по состоянию на 01 января 2024 года в сумме 0, 00 рублей.
  4. Утвердить исполнение Программы муниципальных внутренних заимствований Усть-Кутского муниципального образования (городского поселения) за 2023 год согласно приложению № 5 к настоящему решению.
  5. Утвердить расходы на реализацию мероприятий муниципальных программ Усть-Кутского муниципального образования (городского поселения) за 2023 год, осуществляемых за счет средств местных бюджетов, согласно приложению № 6 к настоящему решению.
  6. Утвердить расходы на реализацию мероприятий за 2023 год, осуществляемых за счет целевых средств бюджета Иркут-

- ской области, согласно приложению № 7 к настоящему решению.
7. Утвердить расходы на реализацию мероприятий за 2023 год, осуществляемых за счет целевых средств федерального бюджета, согласно приложению № 8 к настоящему решению.
  8. Утвердить отчет об использовании средств резервного фонда администрации Усть-Кутского муниципального образования (городского поселения) за 2023 год согласно приложению № 9 к настоящему решению.
  9. Утвердить отчет об использовании средств муниципального дорожного фонда Усть-Кутского муниципального образования (городского поселения) за 2023 год согласно приложению № 10 к настоящему отчету.
  10. Настоящее решение подлежит обнародованию (опубликованию) в газете «Диалог-ТВ» и в информационно-телекоммуникационной сети Интернет на официальном сайте администрации муниципального образования «город Усть-Кут».

Глава Усть-Кутского муниципального образования (городского поселения)  
Е.В. Кокшаров

Председатель Думы Усть-Кутского  
Муниципального образования  
(городского поселения)  
Л.А. Норина

Приложение № 1  
к решению Думы Усть-Кутского муниципального образования (городского поселения)  
"Об исполнении бюджета Усть-Кутского  
муниципального образования  
(городского поселения) за 2023 год"  
от 26.06.2024 г. № 107/21

## Исполнение доходов бюджета по кодам классификации доходов бюджетов за 2023 год

Единица измерения: руб.

Наименование показателя	Код бюджетной классификации		Кассовое исполнение
	главного администратора доходов	доходов местного бюджета	
1	2	3	4
<b>Доходы бюджета - Всего</b>			<b>2 141 797 573,69</b>
<b>Управление Федеральной налоговой службы по Иркутской области</b>	<b>182</b>		<b>507 459 866,85</b>
Налог на доходы физических лиц с доходов, источником которых является налоговый агент, за исключением доходов, в отношении которых исчисление и уплата налога осуществляются в соответствии со статьями 227, 227.1 и 228 Налогового кодекса Российской Федерации (сумма платежа (перерасчеты, недоимка и задолженность по соответствующему платежу, в том числе по отмененному)	182	1 01 02010 01 1000 110	441 614 752,33
Налог на доходы физических лиц с доходов, источником которых является налоговый агент, за исключением доходов, в отношении которых исчисление и уплата налога осуществляются в соответствии со статьями 227, 227.1 и 228 Налогового кодекса Российской Федерации (суммы денежных взысканий (штрафов) по соответствующему платежу согласно законодательству Российской Федерации)	182	1 01 02010 01 3000 110	33 175,70
Налог на доходы физических лиц с доходов, полученных от осуществления деятельности физическими лицами, зарегистрированными в качестве индивидуальных предпринимателей, нотариусов, занимающихся частной практикой, адвокатов, учредивших адвокатские кабинеты и других лиц, занимающихся частной практикой в соответствии со статьей 227 Налогового кодекса Российской Федерации (сумма платежа (перерасчеты, недоимка и задолженность по соответствующему платежу, в том числе по отмененному)	182	1 01 02020 01 1000 110	725 087,25
Налог на доходы физических лиц с доходов, полученных от осуществления деятельности физическими лицами, зарегистрированными в качестве индивидуальных предпринимателей, нотариусов, занимающихся частной практикой, адвокатов, учредивших адвокатские кабинеты и других лиц, занимающихся частной практикой в соответствии со статьей 227 Налогового кодекса Российской Федерации (суммы денежных взысканий (штрафов) по соответствующему платежу согласно законодательству Российской Федерации)	182	1 01 02020 01 3000 110	262,50
Налог на доходы физических лиц с доходов, полученных физическими лицами в соответствии со статьей 228 Налогового Кодекса Российской Федерации (сумма платежа (перерасчеты, недоимка и задолженность по соответствующему платежу, в том числе по отмененному)	182	1 01 02030 01 1000 110	1 254 341,00
Налог на доходы физических лиц с доходов, полученных физическими лицами в соответствии со статьей 228 Налогового Кодекса Российской Федерации (суммы денежных взысканий (штрафов) по соответствующему платежу согласно законодательству Российской Федерации)	182	1 01 02030 01 3000 110	8 320,33
Налог на доходы физических лиц в виде фиксированных авансовых платежей с доходов, полученных физическими лицами, являющимися иностранными гражданами, осуществляющими трудовую деятельность по найму у физических лиц на основании патента в соответствии со статьей 227.1 Налогового кодекса Российской Федерации (сумма платежа (перерасчеты, недоимка и задолженность по соответствующему платежу, в том числе по отмененному)	182	1 01 02040 01 1000 110	2 366 061,83
Налог на доходы физических лиц в части суммы налога, превышающей 650 000 рублей, относящейся к части налоговой базы, превышающей 5 000 000 рублей (за исключением налога на доходы физических лиц с сумм прибыли контролируемой иностранной компании, в том числе фиксированной прибыли контролируемой иностранной компании) (сумма платежа (перерасчеты, недоимка и задолженность по соответствующему платежу, в том числе по отмененному)	182	1 01 02080 01 1000 110	4 829 567,58
Налог на доходы физических лиц в отношении доходов от долевого участия в организации, полученных в виде дивидендов (в части суммы налога, не превышающей 650 000 рублей) (сумма платежа (перерасчеты, недоимка и задолженность по соответствующему платежу, в том числе по отмененному)	182	1 01 02130 01 1000 110	1 447 935,21
Налог на доходы физических лиц в отношении доходов от долевого участия в организации, полученных в виде дивидендов (в части суммы налога, превышающей 650 000 рублей) (сумма платежа (перерасчеты, недоимка и задолженность по соответствующему платежу, в том числе по отмененному)	182	1 01 02140 01 1000 110	2 158 949,40
Доходы от уплаты акцизов на дизельное топливо, подлежащие распределению между бюджетами субъектов Российской Федерации и местными бюджетами с учетом установленных дифференцированных нормативов отчислений в местные бюджеты (по нормативам, установленным Федеральным законом о федеральном бюджете в целях формирования дорожных фондов субъектов Российской Федерации)	182	1 03 02231 01 0000 110	8 808 539,52
Доходы от уплаты акцизов на моторные масла для дизельных и (или) карбюраторных (инжекторных) двигателей, подлежащие распределению между бюджетами субъектов Российской Федерации и местными бюджетами с учетом установленных дифференцированных нормативов отчислений в местные бюджеты (по нормативам, установленным Федеральным законом о федеральном бюджете в целях формирования дорожных фондов субъектов Российской Федерации)	182	1 03 02241 01 0000 110	46 006,13
Доходы от уплаты акцизов на автомобильный бензин, подлежащие распределению между бюджетами субъектов Российской Федерации и местными бюджетами с учетом установленных дифференцированных нормативов отчислений в местные бюджеты (по нормативам, установленным Федеральным законом о федеральном бюджете в целях формирования дорожных фондов субъектов Российской Федерации)	182	1 03 02251 01 0000 110	9 104 313,02
Доходы от уплаты акцизов на прямогонный бензин, подлежащие распределению между бюджетами субъектов Российской Федерации и местными бюджетами с учетом установленных дифференцированных нормативов отчислений в местные бюджеты (по нормативам, установленным Федеральным законом о федеральном бюджете в целях формирования дорожных фондов субъектов Российской Федерации)	182	1 03 02261 01 0000 110	-959 026,75
Единый сельскохозяйственный налог (сумма платежа (перерасчеты, недоимка и задолженность по соответствующему платежу, в том числе по отмененному)	182	1 05 03010 01 1000 110	33 774,00
Налог на имущество физических лиц, взимаемый по ставкам, применяемым к объектам налогообложения, расположенным в границах поселений (сумма платежа (перерасчеты, недоимка и задолженность по соответствующему платежу, в том числе по отмененному)	182	1 06 01030 13 1000 110	8 349 712,25
Налог на имущество физических лиц, взимаемый по ставкам, применяемым к объектам налогообложения, расположенным в границах городских поселений (суммы денежных взысканий (штрафов) по соответствующему платежу согласно законодательству Российской Федерации)	182	1 06 01030 13 3000 110	106,61
Земельный налог с организаций, обладающих земельным участком, расположенным в границах городских поселений (сумма платежа (перерасчеты, недоимка и задолженность по соответствующему платежу, в том числе по отмененному)	182	1 06 06033 13 1000 110	18 998 143,04
Земельный налог с физических лиц, обладающих земельным участком, расположенным в границах городских поселений (сумма платежа (перерасчеты, недоимка и задолженность по соответствующему платежу, в том числе по отмененному)	182	1 06 06043 13 1000 110	8 056 569,05
Земельный налог (по обязательствам, возникшим до 1 января 2006 года), мобилизуемый на территориях городских поселений (сумма платежа (перерасчеты, недоимка и задолженность по соответствующему платежу, в том числе по отмененному)	182	1 09 04053 13 1000 110	4,23
Доходы от денежных взысканий (штрафов), поступающие в счет погашения задолженности, образовавшейся до 1 января 2020 года, подлежащие зачислению в бюджет муниципального образования по нормативам, действовавшим в 2019 году (доходы бюджетов городских поселений за исключением доходов, направляемых на формирование муниципального дорожного фонда, а также иных платежей в случае принятия решения финансовым органом муниципального образования о раздельном учете задолженности)	182	1 16 10123 01 0131 140	200,00

Продолжение на стр. 10



Доходы от сумм пеней, предусмотренных законодательством Российской Федерации о налогах и сборах, подлежащие зачислению в бюджеты субъектов Российской Федерации по нормативу, установленному Бюджетным кодексом Российской Федерации, распределяемые Федеральным казначейством между бюджетами субъектов Российской Федерации в соответствии с федеральным законом о федеральном бюджете	182	1 16 18000 02 0000 140	583 072,62
<b>Министерство лесного комплекса Иркутской области</b>	<b>843</b>		<b>316 574,24</b>
Плата за публичный сервитут, предусмотренная решением уполномоченного органа об установлении публичного сервитута в отношении земельных участков, которые расположены в границах городских поселений, находятся в федеральной собственности и осуществление полномочий Российской Федерации по управлению и распоряжению которыми передано органам государственной власти субъектов Российской Федерации и не предоставлены гражданам или юридическим лицам (за исключением органов государственной власти (государственных органов), органов местного самоуправления (муниципальных органов), органов управления государственными внебюджетными фондами и казенных учреждений)	843	1 11 05430 13 0000 120	316 574,24
<b>Администрация муниципального образования "город Усть-Кут"</b>	<b>952</b>		<b>1 634 021 132,60</b>
Доходы, получаемые в виде арендной платы за земельные участки, государственная собственность на которые не разграничена, а также средства от продажи права на заключение договоров аренды указанных земельных участков (сумма платежа)	952	1 11 05013 13 1000 120	18 492 439,78
Доходы, получаемые в виде арендной платы за земельные участки, государственная собственность на которые не разграничена, а также средства от продажи права на заключение договоров аренды указанных земельных участков (пени по соответствующему платежу)	952	1 11 05013 13 2000 120	179 305,07
Доходы, получаемые в виде арендной платы, а также средства от продажи права на заключение договоров аренды за земли, находящиеся в собственности городских поселений (за исключением земельных участков муниципальных бюджетных и автономных учреждений)(сумма платежа)	952	1 11 05025 13 1000 120	16 926 690,29
Доходы, получаемые в виде арендной платы, а также средства от продажи права на заключение договоров аренды за земли, находящиеся в собственности городских поселений (за исключением земельных участков муниципальных бюджетных и автономных учреждений) пени	952	1 11 05025 13 2000 120	7 925,74
Доходы от сдачи в аренду имущества, составляющего казну городских поселений (за исключением земельных участков)(сумма платежа)	952	1 11 05075 13 1000 120	18 232 341,38
Доходы от перечисления части прибыли, остающейся после уплаты налогов и иных обязательных платежей муниципальных унитарных предприятий, созданных городскими поселениями(сумма платежа)	952	1 11 07015 13 1000 120	207 400,00
Прочие поступления от использования имущества, находящегося в собственности поселений (за исключением имущества муниципальных бюджетных и автономных учреждений, а также имущества муниципальных унитарных предприятий, в том числе казенных) (сумма платежа)	952	1 11 09045 13 1000 120	6 481 769,56
Плата, поступившая в рамках договора за предоставление права на размещение и эксплуатацию нестационарного торгового объекта, установку и эксплуатацию рекламных конструкций на землях или земельных участках, находящихся в собственности городских поселений, и на землях или земельных участках, государственная собственность на которые не разграничена	952	1 11 09080 13 0000 120	1 628 699,84
Прочие доходы от оказания платных услуг (работ) получателями средств бюджетов городских поселений (сумма платежа)	952	1 13 01995 13 1000 130	54 500,00
Доходы, поступающие в порядке возмещения расходов, понесенных в связи с эксплуатацией имущества городских поселений	952	1 13 02065 13 0000 130	1 576 375,98
Прочие доходы от компенсации затрат бюджетов городских поселений (сумма платежа)	952	1 13 02995 13 1000 130	42 405 944,75
Доходы от реализации иного имущества, находящегося в собственности городских поселений (за исключением имущества муниципальных бюджетных и автономных учреждений, а также имущества муниципальных унитарных предприятий, в том числе казенных), в части реализации основных средств (сумма платежа)	952	1 14 02053 13 1000 410	7 264 515,26
Доходы от продажи земельных участков государственная собственность на которые не разграничена и которые расположены в границах городских поселений (сумма платежа)	952	1 14 06013 13 1000 430	3 327 501,79
Доходы от продажи земельных участков, находящихся в собственности городских поселений (за исключением земельных участков муниципальных бюджетных и автономных учреждений)	952	1 14 06025 13 1000 430	2 435 548,58
Плата за увеличение площади земельных участков, находящихся в частной собственности, в результате перераспределения таких земельных участков и земель (или) земельных участков, государственная собственность на которые не разграничена и которые расположены в границах городских поселений(сумма платежа)	952	1 14 06313 13 0000 430	188 086,22
Административные штрафы, установленные законами субъектов Российской Федерации об административных правонарушениях, за нарушение муниципальных правовых актов	952	1 16 02020 02 0000 140	77 467,01
Штрафы, неустойки, пени, уплаченные в случае просрочки исполнения поставщиком (подрядчиком, исполнителем) обязательств, предусмотренных муниципальным контрактом, заключенным муниципальным органом, казенным учреждением городского поселения	952	1 16 07010 13 0000 140	1 215 195,68
Иные штрафы, неустойки, пени, уплаченные в соответствии с законом или договором в случае неисполнения или ненадлежащего исполнения обязательств перед муниципальным органом, (муниципальным казенным учреждением) городского поселения	952	1 16 07090 13 0000 140	65 063,56
Прочее возмещение ущерба, причиненного муниципальному имуществу городского поселения (за исключением имущества, закрепленного за муниципальными бюджетными (автономными) учреждениями, унитарными предприятиями)	952	1 16 10032 13 0000 140	149 891,12
Платежи в целях возмещения убытков, причиненных уклонением от заключения с муниципальным органом городского поселения (муниципальным казенным учреждением) муниципального контракта, а также иные денежные средства, подлежащие зачислению в бюджет городского поселения за нарушение законодательства Российской Федерации о контрактной системе в сфере закупок товаров, работ, услуг для обеспечения государственных и муниципальных нужд (за исключением муниципального контракта, финансируемого за счет средств муниципального дорожного фонда)	952	1 16 10061 13 0000 140	141 170,79
Платежи, уплачиваемые в целях возмещения вреда, причиняемого автомобильным дорогам местного значения транспортными средствами, осуществляющими перевозки тяжеловесных и (или) крупногабаритных грузов	952	1 16 11064 01 0000 140	27 464 406,63
Невыясненные поступления, зачисляемые в бюджеты городских поселений (сумма платежа)	952	1 17 01050 13 1000 180	45 771,02
Прочие неналоговые доходы бюджетов городских поселений (сумма платежа)	952	1 17 05050 13 1000 180	1 510 494,33
Инициативные платежи, зачисляемые в бюджеты городских поселений (Инициативный проект "Благоустройство прогулочной зоны в районе Верхней Нефтебазы до остановки общественного транспорта")	952	1 17 15030 13 0001 150	614 592,14
Инициативные платежи, зачисляемые в бюджеты городских поселений (Инициативный проект "Молодое поколение выбирает звук и свет!")	952	1 17 15030 13 0002 150	200 000,00
Инициативные платежи, зачисляемые в бюджеты городских поселений (Инициативный проект "Светлый двор на высоте" по улице Чернышевского дом 24")	952	1 17 15030 13 0003 150	171 038,23
Инициативные платежи, зачисляемые в бюджеты городских поселений (Инициативный проект "Детская космическая станция "Космодром детства")	952	1 17 15030 13 0004 150	329 700,00
Инициативные платежи, зачисляемые в бюджеты городских поселений (Инициативный проект "Благоустройство детской игровой площадки в п. Карпово г. Усть-Кута")	952	1 17 15030 13 0005 150	129 180,48
Инициативные платежи, зачисляемые в бюджеты городских поселений (Инициативный проект "Организация детской площадки "Веселое путешествие" в парке имени Даниила Зверева")	952	1 17 15030 13 0006 150	159 206,09
Инициативные платежи, зачисляемые в бюджеты городских поселений (Инициативный проект "Двор моей мечты")	952	1 17 15030 13 0007 150	125 600,00
Инициативные платежи, зачисляемые в бюджеты городских поселений (Инициативный проект "Благоустройство территории двора Пролетарская дом 15 (стоянка для автомобилей)")	952	1 17 15030 13 0008 150	161 084,52
Инициативные платежи, зачисляемые в бюджеты городских поселений (Инициативный проект "Благоустройство детской площадки по ул. Реброва-Денисова, д.11")	952	1 17 15030 13 0009 150	392 610,76
Дотации бюджетам городских поселений на выравнивание бюджетной обеспеченности из бюджетов муниципальных районов	952	2 02 16001 13 0000 150	79 098 400,00
Субсидии бюджетам городских поселений на софинансирование капитальных вложений в объекты муниципальной собственности	952	2 02 20077 13 0000 150	550 730 532,54
Субсидии бюджетам городских поселений на мероприятия по переселению граждан из ветхого и аварийного жилья в зоне Байкало-Амурской магистрали	952	2 02 25023 13 0000 150	130 653 000,00
Субсидии бюджетам городских поселений на финансовое обеспечение дорожной деятельности	952	2 02 25393 13 0000 150	195 312 368,98
Субсидии бюджетам городских поселений на мероприятия по обеспечению жильем молодых семей	952	2 02 25497 13 0000 150	7 968 251,81
Прочие субсидии бюджетам городских поселений	952	2 02 29999 13 0000 150	349 350 521,92
Субвенции бюджетам городских поселений на выполнение передаваемых полномочий субъектов Российской Федерации	952	2 02 30024 13 0000 150	766 000,00
Иные межбюджетные трансферты	952	2 02 49999 13 0000 150	173 487 252,95
Возврат остатков субсидий на реализацию мероприятий по обеспечению жильем молодых семей из бюджетов городских поселений	952	2 19 25497 13 0000 150	-337 530,53
Возврат прочих остатков субсидий, субвенций и иных межбюджетных трансфертов, имеющих целевое назначение, прошлых лет из бюджетов городских поселений	952	2 19 60010 13 0000 150	-5 369 181,67

Приложение № 2  
к решению Думы Усть-Кутского муниципального образования (городского поселения)  
"Об исполнении бюджета Усть-Кутского муниципального образования (городского поселения) за 2023 год"  
от 26.06.2024 г. № 107/21

**Расходы бюджета  
по ведомственной структуре расходов бюджета за 2023 год**

Единица измерения: руб.

Наименование показателя	КБК				Кассовое исполнение
	КВСП	КФСР	КЦСП	КВР	
1	2	3	4	5	6
Администрация Усть-Кутского муниципального образования (городского поселения) Усть-Кутского района Иркутской области	952				2 103 294 869,49
Функционирование высшего должностного лица субъекта Российской Федерации и муниципального образования	952	0102			4 692 472,77
Глава местной администрации (исполнительно-распорядительного органа муниципального образования)	952	0102	0020008000		4 692 472,77
Расходы на выплаты персоналу в целях обеспечения выполнения функций государственными (муниципальными) органами, казенными учреждениями, органами управления государственными внебюджетными фондами	952	0102	0020008000	100	4 692 472,77



Функционирование законодательных (представительных) органов государственной власти и представительных органов муниципальных образований	952	0103			7 621 127,36
Центральный аппарат	952	0103	0020004000		3 990 687,50
Расходы на выплаты персоналу в целях обеспечения выполнения функций государственными (муниципальными) органами, казенными учреждениями, органами управления государственными внебюджетными фондами	952	0103	0020004000	100	3 370 942,12
Закупка товаров, работ и услуг для обеспечения государственных (муниципальных) нужд	952	0103	0020004000	200	617 570,38
Иные бюджетные ассигнования	952	0103	0020004000	800	2 175,00
Председатель представительного органа муниципального образования	952	0103	0020011000		3 630 439,86
Расходы на выплаты персоналу в целях обеспечения выполнения функций государственными (муниципальными) органами, казенными учреждениями, органами управления государственными внебюджетными фондами	952	0103	0020011000	100	3 630 439,86
Функционирование Правительства Российской Федерации, высших исполнительных органов государственной власти субъектов Российской Федерации, местных администраций	952	0104			148 577 361,14
Центральный аппарат	952	0104	0020004000		148 577 361,14
Расходы на выплаты персоналу в целях обеспечения выполнения функций государственными (муниципальными) органами, казенными учреждениями, органами управления государственными внебюджетными фондами	952	0104	0020004000	100	135 459 533,77
Закупка товаров, работ и услуг для обеспечения государственных (муниципальных) нужд	952	0104	0020004000	200	12 820 653,01
Иные бюджетные ассигнования	952	0104	0020004000	800	297 174,36
Обеспечение деятельности финансовых, налоговых и таможенных органов и органов финансового (финансово-бюджетного) надзора	952	0106			1 324 565,00
Передача полномочий КСК УКМО по осуществлению внешнего муниципального финансового контроля по заключенным соглашениям из бюджета поселения бюджету района	952	0106	0020065000		1 324 565,00
Межбюджетные трансферты	952	0106	0020065000	500	1 324 565,00
Резервные фонды	952	0111			0,00
Резервные фонды местных администраций	952	0111	0700005000		0,00
Иные бюджетные ассигнования	952	0111	0700005000	800	0,00
Другие общегосударственные вопросы	952	0113			16 360 096,76
Выполнение других обязательств государства	952	0113	0920003000		5 077 480,49
Закупка товаров, работ и услуг для обеспечения государственных (муниципальных) нужд	952	0113	0920003000	200	1 404 479,99
Социальное обеспечение и иные выплаты населению	952	0113	0920003000	300	8 000,00
Иные бюджетные ассигнования	952	0113	0920003000	800	3 665 000,50
Поддержка социально ориентированных некоммерческих организаций в городе Усть-Куте	952	0113	7960600002		200 000,00
Предоставление субсидий бюджетным, автономным учреждениям и иным некоммерческим организациям	952	0113	7960600002	600	200 000,00
Муниципальная программа "Эффективное управление муниципальным имуществом на период 2020-2025 г.г. на территории Усть-Кутского муниципального образования (городского поселения)"	952	0113	7961000000		10 990 896,27
Закупка товаров, работ и услуг для обеспечения государственных (муниципальных) нужд	952	0113	7961000000	200	10 744 118,27
Иные бюджетные ассигнования	952	0113	7961000000	800	246 778,00
Муниципальная программа "Обеспечение первичных мер пожарной безопасности на территории Усть-Кутского муниципального образования (городского поселения) на 2022-2026 годы"	952	0113	7961300000		37 180,00
Закупка товаров, работ и услуг для обеспечения государственных (муниципальных) нужд	952	0113	7961300000	200	37 180,00
Муниципальная программа "Формирование доступной среды жизнедеятельности для инвалидов и других маломобильных групп населения в городе Усть-Куте на 2013-2030гг."	952	0113	7961500000		53 840,00
Закупка товаров, работ и услуг для обеспечения государственных (муниципальных) нужд	952	0113	7961500000	200	53 840,00
Осуществление областного государственного полномочия по определению перечня должностных лиц органов местного самоуправления, уполномоченных составлять протоколы об административных правонарушениях, предусмотренных отдельными законами Иркутской области об административной ответственности	952	0113	90A0073150		700,00
Закупка товаров, работ и услуг для обеспечения государственных (муниципальных) нужд	952	0113	90A0073150	200	700,00
Защита населения и территории от чрезвычайных ситуаций природного и техногенного характера, пожарная безопасность	952	0310			7 817 888,83
Передача полномочий по созданию, содержанию и функционированию органа повседневного управления муниципальным звеном территориальной подсистемы единой государственной системы предупреждения и ликвидации чрезвычайных ситуаций Иркутской области - Муниципального казенного учреждения "Единая дежурно-диспетчерская служба" Усть-Кутского муниципального образования	952	0310	2180001000		2 496 087,00
Межбюджетные трансферты	952	0310	2180001000	500	2 496 087,00
Муниципальная программа "Модернизация объектов коммунальной инфраструктуры Усть-Кутского муниципального образования (городского поселения) на 2017-2025 годы"	952	0310	7960100000		4 999 274,09
Закупка товаров, работ и услуг для обеспечения государственных (муниципальных) нужд	952	0310	7960100000	200	4 999 274,09
Муниципальная программа "Обеспечение первичных мер пожарной безопасности на территории Усть-Кутского муниципального образования (городского поселения) на 2022-2026 годы"	952	0310	7961300000		322 527,74
Закупка товаров, работ и услуг для обеспечения государственных (муниципальных) нужд	952	0310	7961300000	200	322 527,74
Другие вопросы в области национальной безопасности и правоохранительной деятельности	952	0314			35 680,00
Муниципальная программа "Профилактика экстремизма и терроризма на территории муниципального образования "город Усть-Кут" на 2020-2024 годы"	952	0314	7960700000		35 680,00
Закупка товаров, работ и услуг для обеспечения государственных (муниципальных) нужд	952	0314	7960700000	200	35 680,00
Общэкономические вопросы	952	0401			765 300,00
Осуществление отдельных областных государственных полномочий в области регулирования тарифов в области обращения с твердыми коммунальными отходами	952	0401	6130073100		91 900,00
Расходы на выплаты персоналу в целях обеспечения выполнения функций государственными (муниципальными) органами, казенными учреждениями, органами управления государственными внебюджетными фондами	952	0401	6130073100	100	87 524,00
Закупка товаров, работ и услуг для обеспечения государственных (муниципальных) нужд	952	0401	6130073100	200	4 376,00
Осуществление отдельных областных государственных полномочий в сфере водоснабжения и водоотведения	952	0401	6130073110		673 400,00
Расходы на выплаты персоналу в целях обеспечения выполнения функций государственными (муниципальными) органами, казенными учреждениями, органами управления государственными внебюджетными фондами	952	0401	6130073110	100	641 333,00
Закупка товаров, работ и услуг для обеспечения государственных (муниципальных) нужд	952	0401	6130073110	200	32 067,00
Транспорт	952	0408			16 550 900,48
Муниципальная программа Усть-Кутского муниципального образования (городского поселения) "Развитие автомобильного пассажирского транспорта общего пользования на территории Усть-Кутского муниципального образования (городского поселения) на 2022-2026 годы"	952	0408	7961200000		16 550 900,48
Закупка товаров, работ и услуг для обеспечения государственных (муниципальных) нужд	952	0408	7961200000	200	16 550 900,48
Дорожное хозяйство (дорожные фонды)	952	0409			535 309 587,83
Муниципальная программа Усть-Кутского муниципального образования (городского поселения) "Повышение безопасности дорожного движения на территории Усть-Кутского муниципального образования (городского поселения) на 2021-2025гг."	952	0409	7960300000		8 716 644,93
Закупка товаров, работ и услуг для обеспечения государственных (муниципальных) нужд	952	0409	7960300000	200	8 716 644,93
Муниципальная программа "Эффективное управление муниципальным имуществом на период 2020-2025 г.г. на территории Усть-Кутского муниципального образования (городского поселения)"	952	0409	7961000000		226 291,43
Закупка товаров, работ и услуг для обеспечения государственных (муниципальных) нужд	952	0409	7961000000	200	226 291,43
Муниципальная программа Усть-Кутского муниципального образования (городского поселения) "Развитие дорожного хозяйства Усть-Кутского муниципального образования (городского поселения) на 2022-2026гг."	952	0409	7961700000		214 851 966,37
Закупка товаров, работ и услуг для обеспечения государственных (муниципальных) нужд	952	0409	7961700000	200	214 851 966,37
Реализация мероприятий перечня проектов народных инициатив	952	0409	79617S2370		16 250 196,90
Закупка товаров, работ и услуг для обеспечения государственных (муниципальных) нужд	952	0409	79617S2370	200	16 250 196,90
Мероприятия на осуществление дорожной деятельности в отношении автомобильных дорог общего пользования местного значения, входящих в транспортный каркас Иркутской области	952	0409	79617S2916		68 156 976,74
Закупка товаров, работ и услуг для обеспечения государственных (муниципальных) нужд	952	0409	79617S2916	200	68 156 976,74
Мероприятия на обеспечение дорожной деятельности в рамках реализации национального проекта "Безопасные качественные дороги"	952	0409	796R153931		227 107 511,46
Капитальные вложения в объекты государственной (муниципальной) собственности	952	0409	796R153931	400	227 107 511,46
Другие вопросы в области национальной экономики	952	0412			1 298 726,34
Реализация мероприятий, направленных на поддержку и развитие физических лиц, не являющихся индивидуальными предпринимателями и применяющих специальный налоговый режим "Налог на профессиональный доход", а также субъектов малого и среднего предпринимательства	952	0412	7960800001		750 000,00
Иные бюджетные ассигнования	952	0412	7960800001	800	750 000,00
Муниципальная программа "Эффективное управление муниципальным имуществом на период 2020-2025 г.г. на территории Усть-Кутского муниципального образования (городского поселения)"	952	0412	7961000000		548 726,34
Закупка товаров, работ и услуг для обеспечения государственных (муниципальных) нужд	952	0412	7961000000	200	548 726,34
Жилищное хозяйство	952	0501			51 587 515,96
Мероприятия в области жилищного хозяйства	952	0501	3500003000		7 993 290,59
Закупка товаров, работ и услуг для обеспечения государственных (муниципальных) нужд	952	0501	3500003000	200	7 993 290,59
Муниципальная программа "Эффективное управление муниципальным имуществом на период 2020-2025 г.г. на территории Усть-Кутского муниципального образования (городского поселения)"	952	0501	7961000000		10 944 590,95



Закупка товаров, работ и услуг для обеспечения государственных (муниципальных) нужд	952	0501	7961000000	200	10 944 590,95
Муниципальная программа "Формирование доступной среды жизнедеятельности для инвалидов и других маломобильных групп населения в городе Усть-Куте на 2013-2030гг."	952	0501	7961500000		160 071,18
Закупка товаров, работ и услуг для обеспечения государственных (муниципальных) нужд	952	0501	7961500000	200	160 071,18
Муниципальная программа "Переселение граждан из жилых помещений, расположенных в зоне Байкало-Амурской магистрали, признанных непригодными для проживания, и (или) жилых помещений с высоким уровнем износа (более 70 процентов) на территории Усть-Кутского муниципального образования (городского поселения) на 2018-2025 годы"	952	0501	7962100000		470 000,00
Закупка товаров, работ и услуг для обеспечения государственных (муниципальных) нужд	952	0501	7962100000	200	470 000,00
Мероприятия по переселению граждан из ветхого и аварийного жилья в зоне Байкало-Амурской магистрали	952	0501	79621L0231		3 896 804,00
Капитальные вложения в объекты государственной (муниципальной) собственности	952	0501	79621L0231	400	3 896 804,00
Мероприятия на переселение граждан из жилых помещений, признанных непригодными для проживания, и (или) жилых помещений с высоким уровнем износа, расположенных в зоне Байкало-Амурской магистрали	952	0501	79621S2810		28 122 759,24
Капитальные вложения в объекты государственной (муниципальной) собственности	952	0501	79621S2810	400	28 122 759,24
Коммунальное хозяйство	952	0502			642 624 557,94
Компенсация выпадающих доходов организациям, предоставляющим населению услуги водоснабжения и водоотведения по тарифам, не обеспечивающим возмещение издержек	952	0502	3510003000		3 720 594,40
Иные бюджетные ассигнования	952	0502	3510003000	800	3 720 594,40
Мероприятия в области коммунального хозяйства	952	0502	3510005000		0,00
Закупка товаров, работ и услуг для обеспечения государственных (муниципальных) нужд	952	0502	3510005000	200	0,00
Муниципальная программа "Модернизация объектов коммунальной инфраструктуры Усть-Кутского муниципального образования (городского поселения) на 2017-2025 годы"	952	0502	7960100000		38 404 436,52
Закупка товаров, работ и услуг для обеспечения государственных (муниципальных) нужд	952	0502	7960100000	200	15 989 603,53
Капитальные вложения в объекты государственной (муниципальной) собственности	952	0502	7960100000	400	22 414 832,99
Реализация мероприятий по проектированию, строительству, реконструкции, техническому перевооружению, капитальному ремонту объектов коммунальной инфраструктуры, а также технологическому присоединению к сетям инженерно-технического обеспечения, источником финансового обеспечения расходов на реализацию которых является бюджетный кредит из федерального бюджета бюджета Иркутской области на финансовое обеспечение реализации инфраструктурных проектов	952	0502	7960198001		420 652 099,85
Капитальные вложения в объекты государственной (муниципальной) собственности	952	0502	7960198001	400	420 652 099,85
Муниципальная программа "Эффективное управление муниципальным имуществом на период 2020-2025 г.г. на территории Усть-Кутского муниципального образования (городского поселения)"	952	0502	7961000000		17 729 116,52
Закупка товаров, работ и услуг для обеспечения государственных (муниципальных) нужд	952	0502	7961000000	200	17 729 116,52
Муниципальная программа "Энергосбережение и повышение энергетической эффективности в муниципальном образовании "город Усть-Кут" на 2021-2025 годы"	952	0502	7961100000		4 881 454,80
Капитальные вложения в объекты государственной (муниципальной) собственности	952	0502	7961100000	400	4 881 454,80
Содействие развитию и модернизации электроэнергетики в Иркутской области	952	0502	79611S2981		156 145 294,99
Капитальные вложения в объекты государственной (муниципальной) собственности	952	0502	79611S2981	400	156 145 294,99
Муниципальная программа "Формирование современной городской среды Усть-Кутского муниципального образования (городского поселения) на 2018-2025 годы"	952	0502	7962000000		1 091 560,86
Закупка товаров, работ и услуг для обеспечения государственных (муниципальных) нужд	952	0502	7962000000	200	1 091 560,86
Благоустройство	952	0503			114 574 003,45
Муниципальная программа "Благоустройство и обеспечение экологической безопасности на территории муниципального образования "город Усть-Кут" на 2022-2026 годы"	952	0503	7960200000		58 382 102,20
Закупка товаров, работ и услуг для обеспечения государственных (муниципальных) нужд	952	0503	7960200000	200	58 382 102,20
Реализация мероприятий перечня проектов народных инициатив	952	0503	79602S2370		956 665,10
Закупка товаров, работ и услуг для обеспечения государственных (муниципальных) нужд	952	0503	79602S2370	200	956 665,10
Муниципальная программа "Энергосбережение и повышение энергетической эффективности в муниципальном образовании "город Усть-Кут" на 2021-2025 годы"	952	0503	7961100000		23 897 712,74
Закупка товаров, работ и услуг для обеспечения государственных (муниципальных) нужд	952	0503	7961100000	200	23 897 712,74
Муниципальная программа "Формирование современной городской среды Усть-Кутского муниципального образования (городского поселения) на 2018-2025 годы"	952	0503	7962000000		31 337 523,41
Закупка товаров, работ и услуг для обеспечения государственных (муниципальных) нужд	952	0503	7962000000	200	31 337 523,41
Другие вопросы в области жилищно-коммунального хозяйства	952	0505			36 663 605,03
Обеспечение деятельности подведомственных учреждений	952	0505	0020099000		36 663 605,03
Расходы на выплаты персоналу в целях обеспечения выполнения функций государственными (муниципальными) органами, казенными учреждениями, органами управления государственными внебюджетными фондами	952	0505	0020099000	100	34 380 938,52
Закупка товаров, работ и услуг для обеспечения государственных (муниципальных) нужд	952	0505	0020099000	200	2 278 291,90
Иные бюджетные ассигнования	952	0505	0020099000	800	4 374,61
Профессиональная подготовка, переподготовка и повышение квалификации	952	0705			773 341,00
Центральный аппарат	952	0705	0020004000		388 291,00
Закупка товаров, работ и услуг для обеспечения государственных (муниципальных) нужд	952	0705	0020004000	200	388 291,00
Обеспечение деятельности подведомственных учреждений	952	0705	0020099000		352 150,00
Закупка товаров, работ и услуг для обеспечения государственных (муниципальных) нужд	952	0705	0020099000	200	352 150,00
Обеспечение деятельности подведомственных учреждений	952	0705	4400099000		32 900,00
Закупка товаров, работ и услуг для обеспечения государственных (муниципальных) нужд	952	0705	4400099000	200	32 900,00
Молодежная политика	952	0707			1 610 000,00
Реализация экологического проекта "Мы за чистый город"	952	0707	7960600001		360 000,00
Предоставление субсидий бюджетным, автономным учреждениям и иным некоммерческим организациям	952	0707	7960600001	600	360 000,00
Муниципальная программа Усть-Кутского муниципального образования (городского поселения) "Молодежная политика. Приоритеты, перспективы развития на 2020-2024 годы"	952	0707	7960900000		1 250 000,00
Закупка товаров, работ и услуг для обеспечения государственных (муниципальных) нужд	952	0707	7960900000	200	1 250 000,00
Культура	952	0801			69 439 329,34
Обеспечение деятельности подведомственных учреждений	952	0801	4400099000		58 906 827,36
Расходы на выплаты персоналу в целях обеспечения выполнения функций государственными (муниципальными) органами, казенными учреждениями, органами управления государственными внебюджетными фондами	952	0801	4400099000	100	13 660 919,87
Закупка товаров, работ и услуг для обеспечения государственных (муниципальных) нужд	952	0801	4400099000	200	10 541 976,83
Предоставление субсидий бюджетным, автономным учреждениям и иным некоммерческим организациям	952	0801	4400099000	600	34 697 665,66
Иные бюджетные ассигнования	952	0801	4400099000	800	6 265,00
Реализация мероприятий перечня проектов народных инициатив	952	0801	79610S2370		234 999,00
Закупка товаров, работ и услуг для обеспечения государственных (муниципальных) нужд	952	0801	79610S2370	200	234 999,00
Муниципальная программа "Формирование современной городской среды Усть-Кутского муниципального образования (городского поселения) на 2018-2025 годы"	952	0801	7962000000		10 297 502,98
Предоставление субсидий бюджетным, автономным учреждениям и иным некоммерческим организациям	952	0801	7962000000	600	10 297 502,98
Пенсионное обеспечение	952	1001			2 046 755,76
Доплаты к пенсиям государственных служащих субъектов Российской Федерации и муниципальных служащих	952	1001	4910001000		2 046 755,76
Социальное обеспечение и иные выплаты населению	952	1001	4910001000	300	2 046 755,76
Социальное обеспечение населения	952	1003			431 456 944,00
Резервные фонды местных администраций	952	1003	0700005000		6 040 000,00
Социальное обеспечение и иные выплаты населению	952	1003	0700005000	300	6 040 000,00
Муниципальная программа "Переселение граждан из жилых помещений, расположенных в зоне Байкало-Амурской магистрали, признанных непригодными для проживания, и (или) жилых помещений с высоким уровнем износа (более 70 процентов) на территории Усть-Кутского муниципального образования (городского поселения) на 2018-2025 годы"	952	1003	7962100000		843 526,30
Социальное обеспечение и иные выплаты населению	952	1003	7962100000	300	843 526,30
Мероприятия по переселению граждан из ветхого и аварийного жилья в зоне Байкало-Амурской магистрали	952	1003	79621L0231		132 073 477,00
Социальное обеспечение и иные выплаты населению	952	1003	79621L0231	300	132 073 477,00
Мероприятия на переселение граждан из жилых помещений, признанных непригодными для проживания, и (или) жилых помещений с высоким уровнем износа, расположенных в зоне Байкало-Амурской магистрали	952	1003	79621S2810		292 499 940,70
Социальное обеспечение и иные выплаты населению	952	1003	79621S2810	300	292 499 940,70
Охрана семьи и детства	952	1004			11 465 110,50
Реализация мероприятий по обеспечению жильем молодых семей	952	1004	79605L4970		11 465 110,50
Социальное обеспечение и иные выплаты населению	952	1004	79605L4970	300	11 465 110,50
Другие вопросы в области средств массовой информации	952	1204			700 000,00
Освещение в средствах массовой информации деятельности Думы Усть-Кутского муниципального образования (городского поселения) и Администрации Усть-Кутского муниципального образования (городского поселения)	952	1204	4440002001		700 000,00
Иные бюджетные ассигнования	952	1204	4440002001	800	700 000,00
ВСЕГО:					2 103 294 869,49



Приложение № 3  
к решению Думы Усть-Кутского муниципального образования (городского поселения)  
"Об исполнении бюджета Усть-Кутского муниципального образования (городского поселения) за 2023 год"  
от 26.06.2024 г. № 107/21

**Расходы бюджета по разделам и подразделам классификации расходов бюджетов за 2023 год**

Единица измерения: руб.

Наименование	Рз		Кассовое исполнение
	2	3	
1	2	3	4
ВСЕГО:			2 103 294 869,49
ОБЩЕГОСУДАРСТВЕННЫЕ ВОПРОСЫ	01		178 575 623,03
Функционирование высшего должностного лица субъекта Российской Федерации и муниципального образования	01	02	4 692 472,77
Функционирование законодательных (представительных) органов государственной власти и представительных органов муниципальных образований	01	03	7 621 127,36
Функционирование Правительства Российской Федерации, высших исполнительных органов государственной власти субъектов Российской Федерации, местных администраций	01	04	148 577 361,14
Обеспечение деятельности финансовых, налоговых и таможенных органов и органов финансового (финансово-бюджетного) надзора	01	06	1 324 565,00
Другие общегосударственные вопросы	01	13	16 360 096,76
НАЦИОНАЛЬНАЯ БЕЗОПАСНОСТЬ И ПРАВООХРАНИТЕЛЬНАЯ ДЕЯТЕЛЬНОСТЬ	03		7 853 568,83
Защита населения и территории от чрезвычайных ситуаций природного и техногенного характера, пожарная безопасность	03	10	7 817 888,83
Другие вопросы в области национальной безопасности и правоохранительной деятельности	03	14	35 680,00
НАЦИОНАЛЬНАЯ ЭКОНОМИКА	04		553 924 514,65
Общэкономические вопросы	04	01	765 300,00
Транспорт	04	08	16 550 900,48
Дорожное хозяйство (дорожные фонды)	04	09	535 309 587,83
Другие вопросы в области национальной экономики	04	12	1 298 726,34
ЖИЛИЩНО-КОММУНАЛЬНОЕ ХОЗЯЙСТВО	05		845 449 682,38
Жилищное хозяйство	05	01	51 587 515,96
Коммунальное хозяйство	05	02	642 624 557,94
Благоустройство	05	03	114 574 003,45
Другие вопросы в области жилищно-коммунального хозяйства	05	05	36 663 605,03
ОБРАЗОВАНИЕ	07		2 383 341,00
Профессиональная подготовка, переподготовка и повышение квалификации	07	05	773 341,00
Молодежная политика	07	07	1 610 000,00
КУЛЬТУРА, КИНЕМАТОГРАФИЯ	08		69 439 329,34
Культура	08	01	69 439 329,34
СОЦИАЛЬНАЯ ПОЛИТИКА	10		444 968 810,26
Пенсионное обеспечение	10	01	2 046 755,76
Социальное обеспечение населения	10	03	431 456 944,00
Охрана семьи и детства	10	04	11 465 110,50
СРЕДСТВА МАССОВОЙ ИНФОРМАЦИИ	12		700 000,00
Другие вопросы в области средств массовой информации	12	04	700 000,00

Приложение № 4  
к решению Думы Усть-Кутского муниципального образования (городского поселения)  
"Об исполнении бюджета Усть-Кутского муниципального образования (городского поселения) за 2023 год"  
от 26.06.2024 г. № 107/21

**ИСТОЧНИКИ финансирования дефицита бюджета по кодам классификации источников финансирования дефицитов бюджетов за 2023 год**

Единица измерения: руб.

Наименование	Код бюджетной классификации	Кассовое исполнение
1	2	3
Источники внутреннего финансирования дефицитов бюджетов	000 01 00 00 00 00 0000 000	-38 502 704,20
Изменение остатков средств на счетах по учету средств бюджетов	000 01 05 00 00 00 0000 000	-38 502 704,20
Увеличение остатков средств бюджетов	000 01 05 00 00 00 0000 500	-2 315 314 142,44
Увеличение прочих остатков средств бюджетов	000 01 05 02 00 00 0000 500	-2 315 314 142,44
Увеличение прочих остатков денежных средств бюджетов	000 01 05 02 01 00 0000 510	-2 315 314 142,44
Увеличение прочих остатков денежных средств бюджетов городских поселений	000 01 05 02 01 13 0000 510	-2 315 314 142,44
Уменьшение остатков средств бюджетов	000 01 05 00 00 00 0000 600	2 276 811 438,24
Уменьшение прочих остатков средств бюджетов	000 01 05 02 00 00 0000 600	2 276 811 438,24
Уменьшение прочих остатков денежных средств бюджетов	000 01 05 02 01 00 0000 610	2 276 811 438,24
Уменьшение прочих остатков денежных средств бюджетов городских поселений	000 01 05 02 01 13 0000 610	2 276 811 438,24

Приложение № 5  
к решению Думы Усть-Кутского муниципального образования (городского поселения)  
"Об исполнении бюджета Усть-Кутского муниципального образования (городского поселения) за 2023 год"  
от 26.06.2024 г. № 107/21

**Исполнение Программы муниципальных внутренних заимствований Усть-Кутского муниципального образования (городского поселения) за 2023 год**

Единица измерения: руб.

Виды долговых обязательств (привлечение/погашение)	Объем муниципального долга на 1 января 2023 года	Объем привлечения в 2023 году	Объем погашения в 2023 году	Верхний предел муниципального долга на 1 января 2024 года
1	2	3	4	5
Объем заимствований, всего	0,00	0,00	0,00	0,00
в том числе:				0,00
1. Государственные (муниципальные) ценные бумаги, номинальная стоимость которых указана в валюте Российской Федерации	0,00	0,00	0,00	0,00

2. Кредиты кредитных организаций в валюте Российской Федерации всего, в том числе:	0,00	0,00	0,00	0,00
2.1. Кредитные договоры, заключенные до 01.01.2023 г.	0,00	0,00	0,00	0,00
2.2. Кредитные договоры, заключенные в 2023 году, сроком до года			0,00	0,00
2.3. Кредитные договоры, заключенные в 2023 году, сроком до трех лет	0,00	0,00	0,00	0,00
3. Бюджетные кредиты от других бюджетов бюджетной системы Российской Федерации всего, в том числе:	0,00	0,00	0,00	0,00
3.1. Бюджетные кредиты, полученные до 01.01.2023 г.	0,00	0,00	0,00	0,00
3.2. Бюджетные кредиты, полученные в 2023 году, сроком до года	0,00	0,00	0,00	0,00
3.3. Бюджетные кредиты, полученные в 2023 году, сроком до трех лет	0,00	0,00	0,00	0,00

Приложение № 6  
к решению Думы Усть-Кутского муниципального образования (городского поселения)  
"Об исполнении бюджета Усть-Кутского муниципального образования (городского поселения) за 2023 год"  
от 26.06.2024 г. № 107/21

**Расходы на реализацию мероприятий муниципальных программ Усть-Кутского муниципального образования (городского поселения) за 2023 год, осуществляемых за счет средств местных бюджетов**

Единица измерения: руб.

№	Наименование программы	Бюджетная классификация				Кассовое исполнение
		КВСП	КФСР	КЦСП	КВР	
1	2	3	4	5	6	7
1	Муниципальная программа "Эффективное управление муниципальным имуществом на период 2020-2025 г.г. на территории Усть-Кутского муниципального образования (городского поселения)"	952	0113	7961000000	200	10 744 118,27
		952	0113	7961000000	800	246 778,00
		952	0409	7961000000	200	226 291,43
		952	0412	7961000000	200	548 726,34
		952	0501	7961000000	200	10 944 590,95
		952	0502	7961000000	200	17 729 116,52
Итого по программе:					40 472 521,38	
2	Муниципальная программа Усть-Кутского муниципального образования (городского поселения) "Повышение безопасности дорожного движения на территории Усть-Кутского муниципального образования (городского поселения) на 2021-2025г.г."	952	0409	7960300000	200	8 716 644,93
		Итого по программе:				
3	Муниципальная программа Усть-Кутского муниципального образования (городского поселения) "Развитие дорожного хозяйства Усть-Кутского муниципального образования (городского поселения) на 2022-2026г.г."	952	0409	7961700000	200	179 667 269,76
		952	0409	796R153931	400	31 795 142,48
		952	0409	79617S2916	200	9 541 976,75
		952	0409	79617S2370	200	2 275 027,99
Итого по программе:					223 279 416,98	
4	Муниципальная программа Усть-Кутского муниципального образования (городского поселения) "Развитие автомобильного пассажирского транспорта общего пользования на территории Усть-Кутского муниципального образования (городского поселения) на 2022-2026 годы"	952	0408	7961200000	200	16 550 900,48
		Итого по программе:				
5	Муниципальная программа "Развитие и поддержка физических лиц, не являющихся индивидуальными предпринимателями и применяющих специальный налоговый режим "Налог на профессиональный доход", а также субъектов малого и среднего предпринимательства на территории Усть-Кутского муниципального образования (городского поселения) на 2022-2026 годы"	952	0412	7960800001	800	750 000,00
		Итого по программе:				
6	Муниципальная программа "Модернизация объектов коммунальной инфраструктуры Усть-Кутского муниципального образования (городского поселения) на 2017-2025 годы"	952	0310	7960100000	200	4 999 274,09
		952	0502	7960100000	200	1 090 100,14
		952	0502	7960100000	400	22 414 832,99
		952	0502	7960198001	400	4 206 521,00
Итого по программе:					32 710 728,22	
7	Муниципальная программа "Благоустройство и обеспечение экологической безопасности на территории муниципального образования "город Усть-Кут" на 2022-2026 годы"	952	0503	7960200000	200	58 382 102,20
		952	0503	79602S2370	200	133 933,14
Итого по программе:					58 516 035,34	
8	Муниципальная программа "Энергосбережение и повышение энергетической эффективности в муниципальном образовании "город Усть-Кут" на 2021 - 2025 годы"	952	0502	7961100000	400	4 881 454,80
		952	0502	79611S2981	400	21 860 341,30
		952	0503	7961100000	200	23 897 712,74
Итого по программе:					50 639 508,84	
9	Муниципальная программа "Формирование современной городской среды Усть-Кутского муниципального образования (городского поселения) на 2018-2025 годы"	952	0502	7962000000	200	1 091 560,86
		952	0503	7962000000	200	31 337 523,41
		952	0801	7962000000	600	10 297 502,98
Итого по программе:					42 726 587,25	
10	Муниципальная программа "Переселение граждан из жилых помещений, расположенных в зоне Байкало-Амурской магистрали, признанных непригодными для проживания, и (или) жилых помещений с высоким уровнем износа (более 70 процентов) на территории Усть-Кутского муниципального образования (городского поселения) на 2018-2025 годы"	952	0501	7962100000	200	470 000,00
		952	1003	7962100000	300	843 526,30
		952	0501	79621L0231	400	152 389,20
		952	1003	79621L0231	300	5 164 891,80
		952	0501	79621S2810	400	3 937 186,29
		952	1003	79621S2810	300	40 949 991,72
Итого по программе:					51 517 985,31	
11	Муниципальная программа Усть-Кутского муниципального образования (городского поселения) "Молодым семьям города Усть-Кута - доступное жилье" на 2020-2025 годы"	952	1004	79605L4970	300	3 496 858,69
		Итого по программе:				

Продолжение на стр. 14



12	Муниципальная программа Усть-Кутского муниципального образования (городского поселения) "Поддержка социально ориентированных некоммерческих организаций Усть-Кутского муниципального образования (городского поселения) на 2020-2024 годы"	952	0113	7960600002	600	200 000,00
		952	0707	7960600001	600	360 000,00
Итого по программе:						560 000,00
13	Муниципальная программа Усть-Кутского муниципального образования (городского поселения) "Молодежная политика. Приоритеты, перспективы развития на 2020-2024 годы"	952	0707	7960900000	200	1 250 000,00
		Итого по программе:				
14	Муниципальная программа "Профилактика экстремизма и терроризма на территории муниципального образования "Город Усть-Кут" на 2020-2024 годы"	952	0314	7960700000	200	35 680,00
		Итого по программе:				
15	Муниципальная программа "Обеспечение первичных мер пожарной безопасности на территории Усть-Кутского муниципального образования (городского поселения) на 2022-2026 годы"	952	0113	7961300000	200	37 180,00
		952	0310	7961300000	200	322 527,74
Итого по программе:						359 707,74
16	Муниципальная программа "Формирование доступной среды жизнедеятельности для инвалидов и других маломобильных групп населения в городе Усть-Куте на 2013-2030 гг."	952	0113	7961500000	200	53 840,00
		952	0501	7961500000	200	160 071,18
Итого по программе:						213 911,18
Всего по программам:						531 796 486,34

Приложение № 7  
к решению Думы Усть-Кутского муниципального образования (городского поселения)  
"Об исполнении бюджета Усть-Кутского муниципального образования (городского поселения) за 2023 год"  
от 26.06.2024 г. № 107/21

**Расходы на реализацию мероприятий за 2023 год, осуществляемых за счет целевых средств бюджета Иркутской области**

Единица измерения: руб.

№	Наименование программы	Бюджетная классификация				Кассовое исполнение
		КВСП	КФСР	КЦСР	КВР	
1	2	3	4	5	6	7
1.	Государственная программа Иркутской области "Развитие жилищно-коммунального хозяйства и повышение энергоэффективности Иркутской области" на 2019 - 2025 годы					551 495 832,54
1.1.	Подпрограмма "Обеспечение проведения сбалансированной и стабильной политики в области государственного регулирования цен (тарифов)" на 2019 - 2025 годы					765 300,00
1.1.1.	Основное мероприятие "Государственное регулирование цен (тарифов) и контроля за соблюдением порядка ценообразования на территории Иркутской области"					765 300,00
1.1.1.1.	Осуществление отдельных областных государственных полномочий в области регулирования тарифов в области обращения с твердыми коммунальными отходами	952	0401	6130073100	100	87 524,00
1.1.1.2.	Осуществление отдельных областных государственных полномочий в сфере водоснабжения и водоотведения	952	0401	6130073110	200	4 376,00
1.1.1.2.	Осуществление отдельных областных государственных полномочий в сфере водоснабжения и водоотведения	952	0401	6130073110	200	641 333,00
1.2.	Подпрограмма "Модернизация объектов коммунальной инфраструктуры Иркутской области" на 2019 - 2025 годы					416 445 578,85
1.2.1.	Основное мероприятие "Осуществление мероприятий, связанных с реализацией инфраструктурных проектов"					416 445 578,85
1.2.1.1.	Реализация мероприятий по проектированию, строительству, реконструкции, техническому перевооружению, капитальному ремонту объектов коммунальной инфраструктуры, а также технологическому присоединению к сетям инженерно-технического обеспечения, источником финансового обеспечения расходов на реализацию которых является бюджетный кредит из федерального бюджета бюджету Иркутской области на финансовое обеспечение реализации инфраструктурных проектов	952	0502	7960198001400	400	416 445 578,85
1.3.	Подпрограмма "Энергоэффективность и развитие энергетики на территории Иркутской области" на 2019 - 2025 годы					134 284 953,69
1.3.1.	Основное мероприятие "Содействие развитию и модернизации электроэнергетики в Иркутской области"					134 284 953,69
1.3.1.1.	Содействие развитию и модернизации электроэнергетики в Иркутской области	952	0502	79611S2981	400	134 284 953,69
2.	Государственная программа Иркутской области "Доступное жилье" на 2019 - 2025 годы					314 493 035,76
2.1.	Подпрограмма "Переселение граждан из жилых помещений, расположенных в зоне БАМ, признанных непригодными для проживания, и (или) жилых помещений с высоким уровнем износа (более 70%) на территории Иркутской области" на 2019 - 2025 годы					308 398 821,93
2.1.1.	Основное мероприятие "Обеспечение жильем граждан, проживающих в жилых помещениях, признанных непригодными для проживания, расположенных в зоне БАМа"					308 398 821,93
2.1.1.1.	Мероприятия по переселению граждан из ветхого и аварийного жилья в зоне Байкало-Амурской магистрали	952	0501	79621L0231	400	936 105,13
2.1.1.1.	Мероприятия по переселению граждан из ветхого и аварийного жилья в зоне Байкало-Амурской магистрали	952	1003	79621L0231	300	31 727 194,87

2.1.1.2	Мероприятия на переселение граждан из жилых помещений, признанных непригодными для проживания, и (или) жилых помещений с высоким уровнем износа, расположенных в зоне Байкало-Амурской магистрали	952	0501	79621S2810	400	24 185 572,95
		952	1003	79621S2810	300	251 549 948,98
2.2.	Подпрограмма "Молодым семьям - доступное жилье" на 2019 - 2025 годы					6 094 213,83
2.2.1.	Основное мероприятие "Улучшение жилищных условий молодых семей"					6 094 213,83
2.2.1.1	Реализация мероприятий по обеспечению жильем молодых семей	952	1004	79605L4970	300	6 094 213,83
3.	Государственная программа Иркутской области "Экономическое развитие и инновационная экономика" на 2019 - 2025 годы					15 000 000,00
3.1.	Подпрограмма "Государственная политика в сфере экономического развития Иркутской области" на 2019 - 2025 годы					15 000 000,00
3.1.1.	Основное мероприятие "Обеспечение эффективного управления экономическим развитием Иркутской области"					15 000 000,00
3.1.1.1	Реализация мероприятий перечня проектов народных инициатив	952	0409	79617S2370	200	13 975 168,91
		952	0503	79602S2370	200	822 731,96
		952	0801	79610S2370	200	202 099,13
4.	Государственная программа Иркутской области "Развитие дорожного хозяйства и сети искусственных сооружений" на 2019 - 2025 годы					253 927 368,97
4.1.	Подпрограмма "Дорожное хозяйство" на 2019 - 2025 годы					253 927 368,97
4.1.1.	Региональный проект "Региональная и местная дорожная сеть (Иркутская область)"					195 312 368,98
4.1.1.1.	Мероприятия на обеспечение дорожной деятельности в рамках реализации национального проекта «Безопасные качественные дороги»	952	0409	796R153931	400	195 312 368,98
4.1.2.	Основное мероприятие "Строительство, реконструкция, капитальный ремонт, ремонт, содержание автомобильных дорог общего пользования местного значения, предусматривающие софинансирование из федерального и (или) областного бюджетов"					58 614 999,99
4.1.2.1.	Мероприятия на осуществление дорожной деятельности в отношении автомобильных дорог общего пользования местного значения, входящих в транспортный каркас Иркутской области	952	0409	79617S2916	200	58 614 999,99
5.	Государственная программа Иркутской области "Управление государственными финансами Иркутской области" на 2019 - 2025 годы					50 084 200,00
5.1.	Подпрограмма "Повышение эффективности бюджетных расходов и обеспечение реализации принципа прозрачности (открытости) бюджетного процесса в Иркутской области" на 2019 - 2025 годы					50 084 200,00
5.1.1.	Основное мероприятие "Обеспечение условий для повышения качества финансового менеджмента в сфере общественных финансов"					50 084 200,00
5.1.1.1.	Иные МБТ на реализацию мероприятий, связанных с достижением наилучших результатов по увеличению налоговых и неналоговых доходов местных бюджетов, а также с проведением преобразования муниципальных образований Иркутской области в форме объединения	952	0502	7960100000	200	14 899 503,39
5.1.1.1.	Иные МБТ на реализацию мероприятий, связанных с достижением наилучших результатов по увеличению налоговых и неналоговых доходов местных бюджетов, а также с проведением преобразования муниципальных образований Иркутской области в форме объединения	952	0409	7961700000	200	35 184 696,61
Итого программные расходы:						1 185 000 437,27
1.	Обеспечение реализации отдельных областных государственных полномочий, переданных отдельным полномочиям Российской Федерации					700,00
1.1.	Осуществление областного государственного полномочия по определению перечня должностных лиц органов местного самоуправления, уполномоченных составлять протоколы об административных правонарушениях, предусмотренных отдельными законами Иркутской области об административной ответственности	952	0113	90A0073150	200	700,00
Итого непрограммные расходы:						700,00
Всего:						1 185 001 137,27

Приложение № 8  
к решению Думы Усть-Кутского муниципального образования (городского поселения)  
"Об исполнении бюджета Усть-Кутского муниципального образования (городского поселения) за 2023 год"  
от 26.06.2024 г. № 107/21

**Расходы на реализацию мероприятий за 2023 год, осуществляемых за счет целевых средств федерального бюджета**

Единица измерения: руб.

№	Наименование программы	Бюджетная классификация				Кассовое исполнение
		КВСП	КФСР	КЦСР	КВР	
1	2	3	4	5	6	7
1.	Государственная программа Иркутской области "Доступное жилье" на 2019 - 2025 годы					99 863 737,98
1.1.	Подпрограмма "Переселение граждан из жилых помещений, расположенных в зоне БАМа, признанных непригодными для проживания, и (или) жилых помещений с высоким уровнем износа (более 70%) на территории Иркутской области" на 2019 - 2025 годы					97 989 700,00



1.1.1.	Основное мероприятие "Обеспечение жильем граждан, проживающих в жилых помещениях, признанных непригодными для проживания, расположенных в зоне БАМа"					97 989 700,00
1.1.1.1	Мероприятия по переселению граждан из ветхого и аварийного жилья в зоне Байкало-Амурской магистрали	952	0501	79621L0231	400	2 808 309,67
		952	1003	79621L0231	300	95 181 390,33
1.2.	Подпрограмма "Молодым семьям - доступное жилье" на 2019 - 2025 годы					1 874 037,98
1.2.1.	Основное мероприятие "Улучшение жилищных условий молодых семей"					1 874 037,98
1.2.1.1	Реализация мероприятий по обеспечению жильем молодых семей	952	1004	79605L4970	300	1 874 037,98
	Всего:					99 863 737,98

Приложение № 9  
к решению Думы Усть-Кутского муниципального образования (городского поселения)  
"Об исполнении бюджета Усть-Кутского муниципального образования (городского поселения) за 2023 год"  
от 26.06.2024 г. № 107/21

## Отчет

об использовании средств резервного фонда администрации  
Усть-Кутского муниципального образования (городского поселения) за 2023 год

Единица измерения: руб.			
Бюджетные ассигнования на 2023 год		8 000 000,00	
Выделено в 2023 году:			
Реквизиты распоряжений администрации Усть-Кутского муниципального образования (городского поселения)	Направление средств	Сумма по распоряжению	Исполнено
№ 227-Р от 25.12.2023	Предоставление единовременной материальной помощи пострадавшим в результате чрезвычайной ситуации в связи с пожарами домов по ул. Седова, 24 и ул. Щорса, 75	340 000,00	340 000,00
№ 234-Р от 26.12.2023		70 000,00	70 000,00
№ 243-Р от 27.12.2023		80 000,00	70 000,00
№ 253-Р от 29.12.2023		60 000,00	60 000,00
№ 228-Р от 25.12.2023	Предоставление финансовой помощи в связи с полной утратой имущества первой необходимости в результате чрезвычайной ситуации в связи с пожарами домов по ул. Седова, 24 и ул. Щорса, 75	3 400 000,00	3 400 000,00
№ 235-Р от 26.12.2023		700 000,00	700 000,00
№ 244-Р от 27.12.2023		800 000,00	800 000,00
№ 254-Р от 29.12.2023		600 000,00	600 000,00
Всего расходов		6 050 000,00	6 040 000,00
Нераспределенный остаток средств резервного фонда			1 960 000,00

Приложение № 10  
к решению Думы Усть-Кутского муниципального образования (городского поселения)  
"Об исполнении бюджета Усть-Кутского муниципального образования (городского поселения) за 2023 год"  
от 26.06.2024 г. № 107/21

## Отчет

об использовании средств муниципального дорожного фонда Усть-Кутского  
муниципального образования (городского поселения) за 2023 год

Единица измерения: руб.				
№	Наименование статей	План	Фактически исполнено	% исполнения
1	2	3	4	5
1	Остатки средств муниципального дорожного фонда на 01.01.2023г.		20 430 376,64	
2	Источники формирования дорожного фонда всего, в том числе:	378 256 671,49	378 410 079,01	100,04%
	-акцизы	16 748 900,00	16 999 831,92	101,50%
	-государственная пошлина	3 200,00	0,00	0,00%
	-возмещение вреда, причиняемого автомобильным дорогам	27 359 800,00	27 464 406,63	100,38%
	-иные МБТ из бюджета УКМО (район) на осуществление дорожной деятельности	80 018 471,49	80 018 471,49	100,00%
	-иные безвозмездные поступления от других бюджетов бюджетной системы Российской Федерации	254 126 300,00	253 927 368,97	99,92%
	Итого средств муниципального дорожного фонда, с учетом остатка бюджетных ассигнований дорожного фонда на 01.01.2023г. (стр.1+стр.2):	398 687 048,13	398 840 455,65	100,04%
3	Расходы всего, в том числе:	398 687 048,13	388 927 560,21	97,55%
	- ремонт автомобильных дорог общего пользования местного значения	13 216 322,83	6 669 765,94	50,47%
	- ремонт автомобильных дорог общего пользования местного значения, за счет возмещения вреда, поступившего от ООО "Газпром добыча Ноябрьск"; ООО "Газпром инвест" Томск	26 345 730,45	26 345 730,45	100,00%
	- ремонт автомобильных дорог общего пользования местного значения, включенных в Транспортный каркас муниципальных образований Иркутской области (ОБ)	58 615 000,00	58 614 999,99	100,00%
	- содержание улично-дорожной сети	20 064 057,93	17 050 057,93	84,98%
	- разработка ПСД на реконструкцию автодороги по улице Кирова с учетом ливневой канализации (от магазина "Орлан" ул.Кирова) до остановки общественного автотранспорта "Российская" ул.Речников	4 916 165,43	4 916 165,43	100,00%
	- ремонт тротуаров по ул.Некрасова, ул.Халтурина, ул. Ломоносова, ул. Горького, ул. Советская, ул. Пролетарская в г. Усть-Куте (РБ)	12 021 634,52	12 021 634,52	100,00%
	- ремонт участка автомобильной дороги по ул. Береговая г. Усть-Куте (РБ)	67 996 836,97	67 996 836,97	100,00%
	- реконструкция мостового перехода через р.Кута (разрушенного весенним паводком) в г.Усть-Кут (ОБ)	195 511 300,00	195 312 368,98	99,90%
4	Остатки средств муниципального дорожного фонда на 01.01.2024г.		9 912 895,44	

26.06.2024 г. № 109/21  
РОССИЙСКАЯ ФЕДЕРАЦИЯ  
ИРКУТСКАЯ ОБЛАСТЬ  
УСТЬ-КУТСКИЙ РАЙОН  
УСТЬ-КУТСКОЕ МУНИЦИПАЛЬНОЕ ОБРАЗОВАНИЕ (ГОРОДСКОЕ ПОСЕЛЕНИЕ)  
ДУМА

## РЕШЕНИЕ

О ВНЕСЕНИИ ДОПОЛНЕНИЙ В РЕШЕНИЕ ДУМЫ УСТЬ-КУТСКОГО МУНИЦИПАЛЬНОГО  
ОБРАЗОВАНИЯ (ГОРОДСКОГО ПОСЕЛЕНИЯ)  
ОТ 12 ФЕВРАЛЯ 2008 Г. №27/4  
«ОБ УТВЕРЖДЕНИИ ПОРЯДКА ДЕЯТЕЛЬНОСТИ ОБЩЕСТВЕННЫХ КЛАДБИЩ  
НА ТЕРРИТОРИИ ГОРОДА УСТЬ-КУТА»

Руководствуясь Федеральным законом от 06.10.2003г. № 131-ФЗ «Об общих принципах организации местного самоуправления в Российской Федерации», Законом Российской Федерации от 14 января 1993 года N 4292-1 «Об увековечивании памяти погибших при защите Отечества», Федеральным законом от 12 января 1996 года N 8-ФЗ «О погребении и похоронном деле», ст. ст.6, 48 Устава Усть-Кутского городского поселения Усть-Кутского муниципального района Иркутской области, Дума Усть-Кутского муниципального образования (городского поселения)

## РЕШИЛА:

1. Внести в Решение Думы Усть-Кутского муниципального образования (городского поселения) от 12 февраля 2008 г. N 27/4 «Об утверждении Порядка деятельности общественных кладбищ на территории города Усть-Кута», следующие дополнения:

1) Раздел 2 «Порядок погребения на кладбищах» дополнить пунктом 2.20 следующего содержания: «2.20. На кладбище может быть создана Аллея Памяти погибших участников специальной военной операции (далее-Аллея Памяти) в соответствии с положениями раздела 3.1 настоящего порядка.».

2) дополнить разделом 3.1 следующего содержания:

## Раздел 3.1. Аллея Памяти

3.1.1. Аллея Памяти представляет собой участок общественного кладбища, предназначенный для погребения лиц:

1) погибших при выполнении воинского долга в ходе участия в специальной военной операции на территориях Украины, Донецкой Народной Республики, Луганской Народной Республики, Запорожской области и Херсонской области (далее - СВО) или в ходе вооруженной провокации на Государственной границе Российской Федерации и приграничных территориях субъектов Российской Федерации, прилегающих к районам проведения СВО, проживавших на территории города Усть-Кута на дату их призыва на военную службу по мобилизации (заключения с ними контракта о прохождении военной службы либо контракта о добровольном содействии);

2) умерших от ран, контузий, увечий или заболеваний, полученных в ходе участия в СВО, независимо от времени наступления указанных последствий, проживавших на территории города Усть-Кута на дату их призыва на военную службу по мобилизации (заключения с ними контракта о прохождении военной службы либо контракта о добровольном содействии).

3.1.2. Решение о создании Аллеи Памяти принимает Дума Усть-Кутского муниципального образования (городского поселения).

Решение о создании Аллеи Памяти должно содержать место расположения кладбища, в границах которого создается Аллея Памяти, площадь создаваемого участка.

3.1.3. Место захоронения на Аллее Памяти оформляется в рекомендованном едином стиле в соответствии с эскизом согласно Приложению 9 к настоящему Порядку и должно включать в себя:

1) подсыпку могилы мелкой фракцией щебня;

2) устройство армированного бетонного основания с облицовкой керамогранитной плиткой в соответствии с размерами, указанными в Приложении 10 к настоящему порядку, для последующей установки на него с соблюдением требований пункта 3.1.4 настоящего Порядка стелы, подставки, цветника;

3) внутреннее обустройство площади цветника мелкой фракцией щебня.

3.1.4. Надгробия, устанавливаемые на Аллее Памяти, должны быть оформлены по типовому образцу согласно Приложению 11 к настоящему Порядку.

3.1.5. Основанием предоставления участка земли для погребения на Аллее Памяти являются документы, подтверждающие принадлежность умершего (погибшего) к категории лиц, указанных в пункте 3.1.1 настоящего Порядка.

Участок земли для погребения на Аллее Памяти предоставляется размером 2 м x 2,5 м. Для предоставления участка земли для погребения на Аллее Памяти требуется письменное согласие супруги (супруга), близкого родственника, иного родственника или иных лиц, которые в соответствии с Федеральным законом от 12 января 1996 года N 8-ФЗ «О погребении и похоронном деле» наделены полномочиями на осуществление действий по достойному отношению к телу умершего, на оформление места захоронения в едином стиле (далее - согласие). При отсутствии согласия погребение на Аллее Памяти не производится.

3.1.6. На месте захоронения на Аллее Памяти запрещено высаживать деревья, кусты, цветы, устанавливать намогильную ограду, бордюры, скамью, стол, навес, иные сооружения;

3) дополнить Приложениями 9,10,11 в редакции Приложений 1, 2, 3 к настоящему Решению.

2. Создать на Новом городском кладбище города Усть-Кута Аллею Памяти погибших участников специальной военной операции размером 3114 квадратных метров в пределах координат характерных точек ее грани:

1) x = 883277,68; y = 4227824,25;

2) x = 883245,99; y = 4227777,97;

3) x = 883236,69; y = 4227761,92;

4) x = 883230,98; y = 4227745,86;

5) x = 883162,95; y = 4227734,88;

6) x = 883213,87; y = 4227788,33;

7) x = 883224,02; y = 4227797,30;

1) x = 883277,68; y = 4227824,25.

3. Опубликовать (обнародовать) настоящее решение о внесении дополнений в Решение Думы Усть-Кутского муниципального образования (городского поселения) от 12 февраля 2008 г. N 27/4 «Об утверждении Порядка деятельности общественных кладбищ на территории города Усть-Кута» в газете «Диалог-ТВ» и на официальном сайте Администрации муниципального образования «город Усть-Кут» в информационно-телекоммуникационной сети «Интернет».

4. Настоящее решение вступает в силу с момента официального опубликования (обнародования).

Глава Усть-Кутского муниципального образования (городского поселения)

Е.В. Кокшаров

Председатель Думы

Усть-Кутского муниципального образования (городского поселения)

Л.А. Норина

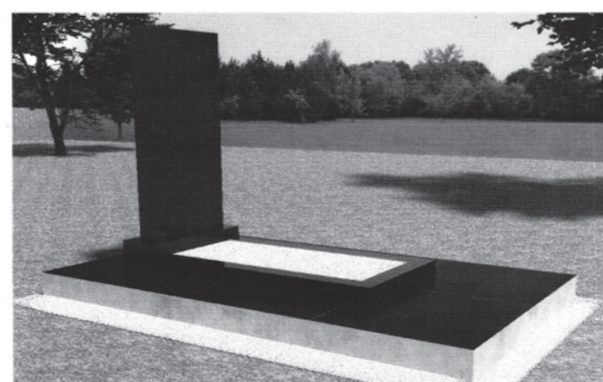
Приложение № 1 к решению Думы

Усть-Кутского муниципального образования (городского поселения)

от 26.06.2024 г. № 109/21

«Приложение 9 к Порядку и деятельности общественных кладбищ на территории города Усть-Кута»

Эскиз места захоронения на Аллее Памяти погибших участников  
специальной военной операции



Продолжение на стр. 16

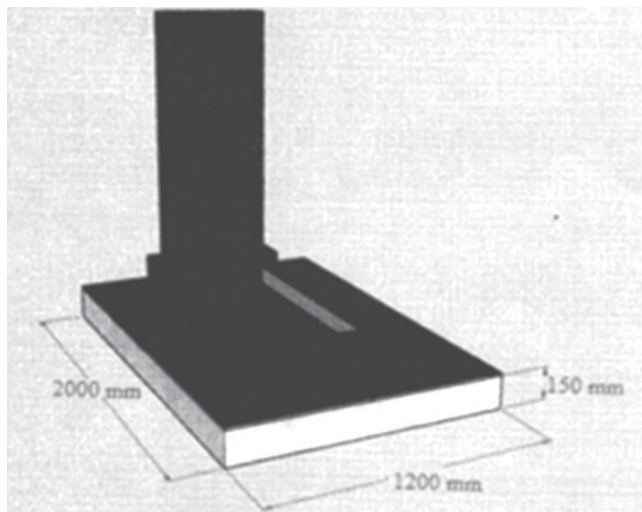


Продолжение. Начало на стр. 15

Приложение № 2 к решению Думы  
Усть-Кутского муниципального  
образования (городского поселения)  
от 26.06.2024 г. № 109/21

«Приложение 10 к Порядку и деятельности  
общественных кладбищ  
на территории города «Усть-Кута»

Размеры бетонного основания надгробия, устанавливаемого на Аллее памяти  
погибших участников специальной военной операции



Приложение № 3 к решению Думы  
Усть-Кутского муниципального  
образования (городского поселения)  
от 26.06.2024 г. № 109/21

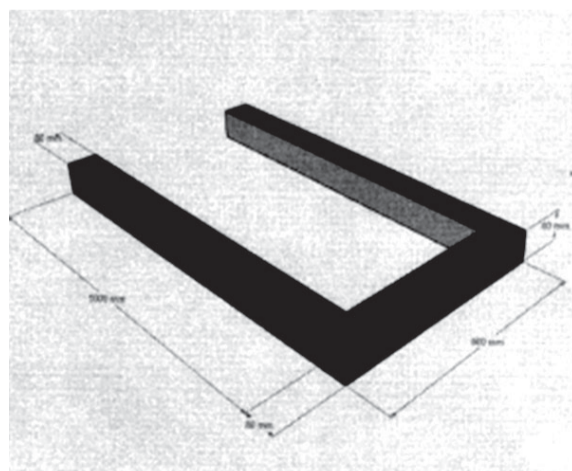
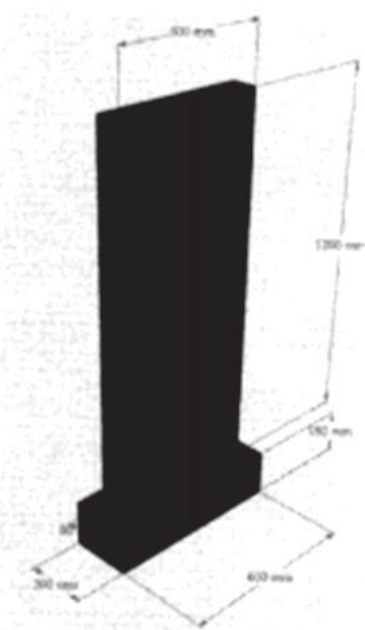
«Приложение 11 к Порядку и деятельности  
общественных кладбищ на территории  
города «Усть-Кута»

Типовой образец надгробия, устанавливаемого  
на Аллее Памяти погибших участников специальной военной операции



Детали надгробия (стела прямоугольной формы, подставка, цветник) выполняются из темного гранита.

Размеры деталей надгробия в мм:  
стела - высота 1200, ширина 500, толщина 80, количество полированных сторон 5;  
подставка - высота 150, ширина 600, толщина 200, количество полированных сторон 5;  
левая и правая часть цветника - высота 80, длина 1000, толщина 80, количество полированных сторон 2;  
торцевая сторона цветника - высота 80, ширина 600, толщина 80, количество полированных сторон 4.



На стеле надгробия наносится изображение умершего (погибшего) участника специальной военной операции, фамилия, имя, отчество (при наличии), дата рождения и дата смерти. Выполнение портрета производится способом компьютерной графики размером 300 x 400 мм.

По желанию супруги (супруга), близкого родственника, иного родственника или иного лица, которое в соответствии с Федеральным законом от 12 января 1996 года N 8-ФЗ «О погребении и похоронном деле» надделено полномочиями на разрешение действий по достойному отношению к телу умершего, на стеле надгробия могут наноситься иные не противоречащие характеру места установки надгробия надписи, рисунки, символы.»

26.06.2024 г. № 110/21  
РОССИЙСКАЯ ФЕДЕРАЦИЯ  
ИРКУТСКАЯ ОБЛАСТЬ  
УСТЬ-КУТСКИЙ РАЙОН  
УСТЬ-КУТСКОЕ МУНИЦИПАЛЬНОЕ  
ОБРАЗОВАНИЕ (ГОРОДСКОЕ ПОСЕЛЕНИЕ)  
ДУМА

РЕШЕНИЕ  
О ВНЕСЕНИИ ИЗМЕНЕНИЙ В УСТАВ  
УСТЬ-КУТСКОГО ГОРОДСКОГО  
ПОСЕЛЕНИЯ УСТЬ-КУТСКОГО  
МУНИЦИПАЛЬНОГО РАЙОНА  
ИРКУТСКОЙ ОБЛАСТИ

В связи с принятием Федеральных законов от 04.08.2023 № 420-ФЗ «О внесении изменений в Федеральный закон «Об общих принципах организации местного самоуправления в Российской Федерации», от 06.02.2023 №12-ФЗ, от 10.07.2023 №286-ФЗ, от 04.08.2023 № 449-ФЗ, от 02.11.2023 №517-ФЗ «О внесении изменений в отдельные законодательные акты Российской Федерации», в соответствии со ст. 7,35,44 Федерального закона от 06.10.2003 N131-ФЗ «Об общих принципах организации местного самоуправления в Российской Федерации», Уставом Усть-Кутского городского поселения Усть-Кутского муниципального района Иркутской области, Дума Усть-Кутского муниципального образования (городского поселения)

РЕШИЛА:

- Внести изменения в Устав Усть-Кутского городского поселения Усть-Кутского муниципального района Иркутской области. Проект изменений в Устав Усть-Кутского городского поселения Усть-Кутского муниципального района Иркутской области (Приложение №1) принять за основу.
- Назначить публичные слушания по проекту изменений в Устав Усть-Кутского городского поселения Усть-Кутского муниципального района Иркутской области на 24 июля 2024 года в 17 часов 00 минут по адресу: г.Усть-Кут, ул. Володарского, д. 69, помещение конференц-зала.
- Установить, что предложения по проекту изменений в Устав Усть-Кутского городского поселения Усть-Кутского муниципального района Иркутской области принимаются до 16 часов 00 минут 24 июля 2024 года по адресу: г.Усть-Кут, ул. Володарского, д. 69, кабинет 204.
- Опубликовать проект изменений в Устав Усть-Кутского городского поселения Усть-Кутского муниципального района Иркутской области и настоящее решение в газете «Диалог ТВ» и на официальном сайте Администрации муниципального образования «город Усть-Кут» в информационно-телекоммуникационной сети «Интернет».
- Настоящее решение вступает в силу со дня его официального опубликования.

Глава муниципального образования  
«город Усть-Кут»  
Е.В. Кокшаров  
Председатель Думы  
Усть-Кутского муниципального  
образования (городского поселения)  
Л.А.Норина

Депутаты Думы Усть-Кутского  
муниципального образования  
(городского поселения)  
Н.А. Антипина, Е.В. Бородуля,  
А.А. Босак, Ф.В. Брызгалов,  
Е.В. Герасимов, А.В. Горбунова,  
И.В. Дорофтей, О.Н. Зуева,  
О.Н. Калашник, М.П. Косыгина,  
А.С. Мананков, О.П. Матафонов,  
О.С. Нестерова, Н.Н. Олейникова,  
В.В. Панасюк, Е.И. Сурменков,  
В.П. Уласик, Е.В. Шалагина.

Приложение № 1  
к решению Думы  
Усть-Кутского муниципального  
образования (городского поселения)  
от 26.06.2024 г. № 110/21

Изменения в Устав  
Усть-Кутского городского поселения  
Усть-Кутского муниципального района  
Иркутской области

Внести в Устав Усть-Кутского городского поселения Усть-Кутского муниципального района Иркутской области, зарегистрированный Главным управлением Министерства юстиции Российской Федерации по Сибирскому федеральному округу 31 декабря 2005 года № 385231022005001 с изменениями и дополнениями, зарегистрированными Управлением Министерства юстиции Российской Федерации по Сибирскому Федеральному округу по Иркутской области 27 апреля 2007 года № 385231022007001, 26 мая 2008 года № 385231022008001, 23 ноября 2009 года № 385231022009001, 24 сентября 2010 года № 385231022010001, 26 сентября 2011 года № 385231022011001, 25 июля 2012 года № 385231022012001, 14 июня 2013 года № 385231022013001,

12 марта 2014 года № 385231022014001, 10 октября 2014 года № 385231022014002, 28 апреля 2015 года №385231022015001, 17 марта 2016 года № 385231022016001, 12 декабря 2016 г. № 385231022016002, 21.06.2017 г. № 385231022017001, 14.03.2019г. № 385231022019001, 14.04.2020 г. №Ru385231022020001, от 15.12.2020 г. № Ru385231022020002, от 16.11.2021 г. № RU385231022021001, от 30.06.2023 г. № Ru 385231022023001 следующие изменения:

- Внести изменения в пункт 6.2 статьи 24 дополнить подпунктом 9.2 следующего содержания : «приобретения им статуса иностранного агента»;
- Внести изменения в пункт 8 статьи 30 изложить в следующей редакции: «Полномочия депутата городского поселения прекращаются досрочно решением представительного органа муниципального образования в случае отсутствия депутата без уважительных причин на всех заседаниях представительного органа муниципального образования в течение шести месяцев подряд и (или) приобретения им статуса иностранного агента».
- Внести изменения в пункт 2 статьи 31 дополнить подпунктом 11.1 следующего содержания : «приобретения им статуса иностранного агента»;
- Внести изменения в пункт 1 статьи 36 дополнить подпунктом 13.1 следующего содержания: «приобретения им статуса иностранного агента»;

Глава Усть-Кутского муниципального  
образования (городского поселения)  
Е.В.Кокшаров

РОССИЙСКАЯ ФЕДЕРАЦИЯ  
ИРКУТСКАЯ ОБЛАСТЬ  
УСТЬ-КУТСКИЙ РАЙОН  
УСТЬ-КУТСКОЕ МУНИЦИПАЛЬНОЕ  
ОБРАЗОВАНИЕ  
(ГОРОДСКОЕ ПОСЕЛЕНИЕ)  
АДМИНИСТРАЦИЯ  
ПОСТАНОВЛЕНИЕ

01.07.2024

№ 2100-п

О назначении публичных слушаний

В целях образования нового земельного участка, в соответствии со ст.ст. 14, 28 Федерального закона № 131-ФЗ от 06.10.2003 года «Об общих принципах организации местного самоуправления в Российской Федерации», ст.ст. 8, 43, 46 Градостроительного кодекса РФ, на основании ст.ст. 6, 33, 47 Устава Усть-Кутского городского поселения Усть-Кутского муниципального района Иркутской области, руководствуясь Положением о порядке организации и проведения публичных слушаний в Усть-Кутском муниципальном образовании (городском поселении), утвержденным решением Думы Усть-Кутского муниципального образования (городского поселения) № 17/85 от 29.11.2006г., администрация Усть-Кутского муниципального образования (городского поселения)

ПОСТАНОВЛЯЕТ:

- Назначить публичные слушания по вопросу рассмотрения проекта межевания территории для образования нового земельного участка путем перераспределения земельного участка с кадастровым номером 38:18:000000:1731, расположенного по адресу: Местоположение установлено относительно ориентира, расположенного за пределами земельного участка. Ориентир: нежилое здание. Почтовый адрес ориентира: Российская Федерация, Иркутская область, муниципальный район Усть-Кутский, городское поселение Усть-Кутское, г. Усть-Кут, промзона «Восточная», строение 4. Участок находится в 600 м на северо-восток от ориентира, с земельным участком, государственная собственность на который не разграничена, выполненный ООО «Земля» в 2024 г., на 18.00 часов 05 августа 2024 года в конференц-зале администрации по адресу: РФ, Иркутская область, г. Усть-Кут, ул. Володарского, д. 69.

2. Настоящее постановление разместить на официальном сайте администрации муниципального образования «город Усть-Кут» <http://www.admuskut.ru> в информационно-телекоммуникационной сети «Интернет» и опубликовать (обнародовать) в газете «Диалог-ТВ».

3. Заявителю извещение о проведении публичных слушаний опубликовать (обнародовать) в местных печатных средствах массовой информации (СМИ).

4. С материалами публичных слушаний можно ознакомиться в кабинете № 112 отдела архитектуры администрации Усть-Кутского муниципального образования (городского поселения) во вторник, четверг с 09-00 до 18-00.

Глава администрации Усть-Кутского  
муниципального образования  
(городского поселения)  
Е.В. Кокшаров





Фото Виктора Горелова



# Выпускные торжества. Алые паруса

Лето 2024 года стало знаменательным для выпускников Приангарья. Они прощались со школой и вступили во взрослую жизнь. Эти торжественные моменты ознаменовались различными мероприятиями, включая губернаторский бал и эмоциональный праздник «Алые паруса» в Усть-Куте.

## «Алые паруса»

На площади речного вокзала в Усть-Куте состоялся яркий и трогательный выпускной вечер «Алые паруса». Этот день стал важным событием в жизни молодых людей, покинувших школьные стены и вступающих в новый этап своей жизни. Начальник управления образования Александр Малышев приветствовал всех присутствующих, отметив значимость завершения школьного обучения и открытия дверей в светлое и перспективное будущее.

«Алые паруса» – это не просто вечер, это символ перехода в новую жизнь, полную возможностей и надежд. Молодые люди, радостные и взволнованные, вспоминали школьные дни, дружеские улыбки и учителей, ставших настоящими наставниками. – Это непередаваемые чувства – радость, волнение, грусть и гордость. Школа завершилась, но она навсегда останется в сердце, – поделилась своими эмоциями выпускница 9-й школы Таина Курганова.

На празднике свои заслуженные награды получили:

- Городова Марина Сергеевна, МОУ Лицея УКМО
- Томшина Дарья Петровна, МОУ Лицея УКМО
- Артёменко Полина Александровна, МОУ СОШ №10 УКМО
- Загоренко Анастасия Алексеевна, МОУ СОШ №10 УКМО
- Пушечникова Валерия Дмитриевна, МОУ СОШ № 3 УКМО
- Тенишева Анастасия Юрьевна, МОУ СОШ № 4 УКМО
- Гелишев Егор Иванович, МОУ СОШ № 9 УКМО
- Литвинова Стелла Алексеевна, МКОУ СОШ № 6 им. Шерстяникова Андрея Николаевича УКМО
- Афимченко Анастасия Александровна, МОУ СОШ № 10 УКМО
- Космун Диана Дмитриевна, МОУ СОШ № 10 УКМО
- Бутакова Ксения Юрьевна, МОУ СОШ №10 УКМО
- Цветкова Виктория Владимировна, МОУ СОШ № 10 УКМО
- Мальцева Лилия Петровна, МОУ СОШ № 2 УКМО

Неверова Анна Игоревна, МОУ СОШ № 4 УКМО  
 Гудков Никита Викторович, МОУ СОШ № 9 УКМО  
 Тагирова Александра Дамировна, МОУ СОШ № 9 УКМО  
 Моисеева Анна Павловна, МОУ СОШ № 10 УКМО  
 Архипенко Мария Павловна, МОУ СОШ п. Янталь УКМО  
 Волкова Дарья Евгеньевна, МОУ СОШ п.Ручей УКМО  
 Астафьев Владислав Русланович, МОУ СОШ п. Янталь УКМО  
 Денисова Екатерина Игоревна, МОУ СОШ школы № 2 УКМО

На празднике присутствовали не только сами выпускники, но и, конечно, их родители, которые вместе с детьми шли к этому дню.

– Это особенный день – день прощания с детством и начало взрослой жизни. Мы гордимся нашими выпускниками и желаем им успехов на их пути, – отметила учитель математики 10-й школы Наталья Логинова.

## Перспективы и возможности для выпускников

Выпускники – это энергичные и жизнерадостные молодые люди, готовые к новым вызовам и свершениям. Глава города Усть-Кута Евгений Кокшаров выразил уверенность в их будущем: «Перед вами открыты безграничные возможности, и я убежден, что вы сможете достигнуть всех своих целей, стать успешными и счастливыми людьми». Этот праздник стал символом надежды и уверенности в светлом будущем, а также признанием за трудолюбие, которое проявили выпускники на протяжении всех школьных лет.

## Результаты ЕГЭ: новые вершины

Не может не радовать тот факт, что в Иркутской области растёт число выпускников со стобалльным результатом на ЕГЭ. 87 участников государственной итоговой аттестации достигли максимальных результатов на экзаменах. Трое из них получили высший балл дважды. Выпускница Шелеховского лицея Яна Сидорова набрала 100 баллов по



русскому языку и литературе. Антон Боровской из того же лицея добился максимальных результатов на обязательных экзаменах по русскому языку и профильной математике. Андрей Супалов из лицея № 1 г. Братска получил 100 баллов на экзаменах по русскому языку и физике. Эти успехи свидетельствуют о высоком уровне подготовки и настойчивости наших выпускников.

## Губернаторский бал в Иркутске

В Иркутске состоялся губернаторский бал, на котором 524 выпускника из 34 муниципальных образований были удостоены региональных почетных знаков «Золотая медаль «За высокие достижения в обучении»». Среди них выпускники Усть-Кутского района: Гелишев Егор, Артёменко Полина, Загоренко Анастасия, Томшина Дарья. Эти награды получили ученики, успешно завершившие 9-й и 11-й классы с отличием и набравшие не менее 70 баллов на ЕГЭ по русскому языку и еще одному учебному предмету. На торжество также пригласили 53 семьи золотых медалистов из 23 муниципалитетов региона. Родителей наградили благодарственными письмами от главы региона за воспитание достойных и целеустремленных детей. Среди отмеченных были многодетные семьи, семьи участников специальной военной операции и семьи с опекаемыми детьми. Губернатор Игорь Кобзев, поздравляя выпускников вместе со своими родителями, подчеркнул важность таких мероприятий для признания заслуг молодых талантов.



## Символическое значение выпускных мероприятий

Праздники, такие как губернаторский бал и «Алые паруса», играют важную роль в жизни выпускников. Они символизируют завершение одного из важнейших этапов жизни и открытие дверей в новый мир, полный перспектив и возможностей. Эти мероприятия позволяют молодым людям почувствовать поддержку и признание их достижений со стороны общества, а также вдохновляют их на новые успехи и свершения.

Проведение таких мероприятий также подчеркивает важность образования и личных достижений, вдохновляя следующие поколения стремиться к высоким результатам. Каждый медалист, каждый

стобалльник – это пример для тех, кто только начинает свой путь. Они показывают, что усердный труд и целеустремленность обязательно приведут к успеху.

Выпускные вечера в Приангарье в 2024 году стали настоящим праздником для многих семей. Они наполнили жизнь выпускников яркими впечатлениями и эмоциями, оставив неизгладимый след в их памяти. Эти события объединили школьников, учителей и родителей в одном порыве радости и гордости за достигнутые успехи. Пусть все сегодняшние выпускники добьются новых вершин и найдут своё место в этом большом и сложном мире. Их будущее только начинается, и перед ними открываются бескрайние горизонты возможностей.

Кулаковский Вячеслав





## «Герои БАМа»

Культурный проект «Северный десант» и ООО «ТМИН» представили киноленту «Герои БАМа» в рамках фестиваля кино для детей «КиноХоровод», который стартовал 27 июня в городе Усть-Куте. Мероприятие приурочено к десятилетию проекта «Северный десант» и пятидесятилетию БАМа.

Событие подобного масштаба на территории Усть-Кутского района проводится впервые. Команды из восьми муниципальных образований Иркутской области встретились в Усть-Куте, чтобы создать 13 короткометражных фильмов об истории великой стройки Байкало-Амурской магистрали.

Ребятам предстоит воплотить свои сценарии в удивительную киноленту, погружающую в прошлое и в жизни тех людей, чей поезд 2 мая 1974 года прямиком из Москвы прибыл на станцию Лена.

— Мы решили участвовать в этом фестивале сразу, как только услышали о нём. Я считаю, что этот проект даёт огромный творческий опыт и в качестве приятного бонуса дарит нам возможность пообщаться с известными и любимыми актёрами, — делится Наталья Карпова, куратор команды города Киренска. — Киренский район привёз три фильма: «Золотое звено», «Молодая Гвардия» и «Чирейт».

Все готовились долго и тщательно: проходили курсы, писали и переписывали сценарии, прилагали большие усилия и совершенствовались с каждым днём, поэтому фильмы о великой БАМовской стройке получатся незабываемыми, яркими и очень ценными для истории нашей Родины.

**Олеся Козлова**



## Фестиваль «КиноХоровод» в Усть-Куте: дети снимают игровое кино «Герои БАМа»

30 июня в Усть-Куте состоялось открытие первого в Иркутской области и всей Восточной Сибири фестиваля «КиноХоровод».

Своим рождением он обязан культурному проекту «Северный десант» и его президенту Татьяне Николаевне Жиндаевой. Художественный руководитель и директор фестиваля — Наталья Васильевна Елисеева-Тириакиди. В оргкомитет фестиваля также входят: Татьяна Витальевна Афанасьева, уполномоченный по правам ребенка, Татьяна Ивановна Плетан, заместитель министра социального развития, опеки и попечительства, Олеся Николаевна Полунина, министр культуры и архивов Иркутской области и Сергей Геннадьевич Анисимов, мэр Усть-Кутского района.

Торжественная линейка прошла на площади перед РКДЦ «Магистраль». На открытии присутствовали бамовцы, те, кто строил магистраль от Байкала до Амура. Восемь команд представляют все муниципальные образования северных территорий Иркутской области: Братск, Братский, Нижнеилимский, Усть-Кутский, Казачинско-Ленский, Жигаловский, Качугский и Киренский районы. Предварительно ребята прошли обучение сценарному мастерству на двухмесячном курсе «Пишем свое кино» пресс-секретаря культурного проекта «Северный десант» Анны Харлампиевны Харламенко. В основе каждого игрового детского фильма лежит реальная история из жизни строителей Великой стройки. Так ребята снимают киноленту о героях БАМа

На несколько дней Усть-Кут превратился в большую съемочную площадку, на которой ребята воплощают в жизнь свои замыслы. Помогают им освоить навыки артистического, операторского и режиссерского мастерства опытные наставники: главный режиссер Юлия

Горбачевская из Москвы и Наталья Валерьевна Мажуга из Санкт-Петербурга. А известные артисты театра и кино Алеса Михайловна Качер, Алексей Игоревич Барабаш, Александр Васильевич Песков и Ольга Владимировна Хохлова не только помогают ребятам освоиться в кадре, но и принимают активное участие в съемках короткометражных фильмов, играя взрослых главных героев. На суд жюри будет представлено тринадцать работ. У команд Киренского и Качугского районов были признаны лучшими по три сценария.

Жюри, возглавляет которое Ольга Герасимовна Бельская, председатель Восточно-Сибирского отделения Союза кинематографистов, предстоит непростая задача — выбрать лучших из лучших в тринадцати номинациях. В их числе «Лучшая режиссерская работа», «Лучший сценарий», «Лучшая женская роль», «Лучшая мужская роль» и другие. Зрители своим голосованием выберут обладателя «Приза зрительских симпатий». «Северный десант» и партнеры фестиваля «КиноХоровод» также приготовили для съемочных команд призы и подарки.

Фестиваль «КиноХоровод. Герои БАМа» проводится при поддержке и активном участии Уполномоченного по правам ребенка Татьяны Афанасьевой, Министерства социального



развития, опеки и попечительства и Министерства культуры Иркутской области, Благотворительного фонда Марины Седых, ООО «ИНК», ООО «ТМИН» и др. Информационными партнерами являются телекомпания ИГТРК, АИСТ, НТС, ТиВиСи, Радио «Шансон», оператор цифрового телевидения «Триколор», киностудии «Мосфильм» и «Ленфильм», газета «Областная», ИА «Телеинформ», а так же местные СМИ: газета «Ленские вести» и телерадиоккомпания «Диалог».

Во время проведения фестиваля пройдут ретро-показы художественных фильмов о героях и событиях стройки, снятые в советское время. С экрана к зрителям в специальных роликах-прологах обратятся знаменитые актеры Георгий Штиль, Лев Прыгунов, Юрий Дедович, сыгравшие роли в этих кинокартинах.

Завершилось торжественное мероприятие открытия фестиваля детских игровых фильмов праздничным концертом, в котором приняли участие артисты художественной самодеятельности РКДЦ «Магистраль» и известные артисты театра и кино Алеса Михайловна Качер, Алексей Игоревич Барабаш, Александр Васильевич Песков и Ольга Владимировна Хохлова.

**Вячеслав Кулаковский**  
по информации пресс-центра  
фестиваля кино для детей  
«Кинохоровод»

### ДЕТИ

## Летние каникулы в Подымахино

Организация летнего оздоровительного лагеря — одна из важнейших форм работы с воспитанниками центра помощи детям во время летних каникул.

Основная миссия летнего лагеря — это отдых детей с пользой, чтобы перезагрузиться, отвлечься, набраться сил и энергии, укрепить здоровье, получить новую познавательную информацию, проявить себя. В подвижных играх также легко социализироваться с ровесниками — это полезный навык, который поможет в будущем заводить друзей. Ежегодно, начиная с 2016 года, на базе центра помощи детям в период летних каникул начинается свою работу лагерь круглосуточного пребывания детей в загородном доме с. Подымахино.

В этом году он начал свою работу с 14 июня и будет её продолжать до 22 августа текущего года. За данный период будет проведено 7 смен с наполняемостью 8 детей в смену. Это дети, оставшиеся без попечения родителей, находящиеся в центре помощи. Одна из смен профильная, пройдет с участием детей из замещающих семей. Каждая смена длится 7 дней с перерывами между сменами в 2 дня для проведения санитарной обработки. Воспитательная работа в летнем

лагере проходит согласно программе летнего отдыха «Мой край родной — Усть-Кутская земля», а также проведением мероприятий в дни единых действий и знаменательных дат.

Старт открыла первая смена с 14 июня по 21 июня. За данный период проведены мероприятия различной направленности.

Так, открытие лагеря сопровождалось торжественной линейкой с поднятием государственного флага и исполнением гимна России.

Последующие дни в лагере проходили разнообразно, интересно, познавательно, творчески. Утро нового дня начиналось с зарядки бодрости.

Проводились мероприятия по краеведению, экскурсии, кратковременные походы на природу с целью изучения, наглядного восприятия, сбора растений, растущих в нашем крае сибирском, для создания гербария.

С детьми проводились практические занятия по освоению навыков сельскохозяйственного труда на приусадебном участке, то есть се-

яли укроп, салаты, свеклу. В процессе работы воспитатели знакомили детей с ботаническими характеристиками данных культур.

Энергично проходили спортивные мероприятия в формате квест-игр, спортивных состязаний, эстафет.

Ребята занимались оформлением стенгазеты лагеря, участвовали в конкурсе загадок. Для них был подготовлен турнир смекалистых, где дети смогли показать свои знания.

Лето и отдых продолжают, а с ними и дальнейшие мероприятия в летнем лагере ...

Летний отдых наших воспитанников разнообразен. Кроме отдыха в деревне Подымахино наши дети в количестве 10 человек 1 июня заехали в санаторий Усть-Кут. Это замечательное место для оздоровления ребят. За три недели дети получили заряд витаминов, солнца, лечебных процедур и комплексно сбалансированного питания. С детьми проводилась досуговая развлекательная деятельность, познавательные мероприятия и спортивные игры.

**Марина Морозова,**  
педагог-организатор ОГКУСО  
«Центр помощи детям»,  
оставшимся без попечения  
родителей, Усть-Кутского  
района»







## ПЯТНИЦА, 12 ИЮЛЯ

<p><b>08:00 «9 этаж» (12+).</b> <b>08:20 «Мой край – усть-кутская земля» (6+).</b> 08:30 «Вкусно по ГО-СТу» (16+). 09:00 «Жизнь Мехэк» (т/с, Индия, 2016-2018 гг.), 102-105 серии (12+). 11:00 «Убийства в...» (т/с, Франция, 2013-2022 гг.), 25 серия (16+). 13:00 «Вкусно по ГО-СТу» (16+). <b>13:30 «9 этаж» (12+).</b> <b>13:50 «Мой край – усть-кутская земля» (6+).</b> 14:00 «Это нормально» (16+). 15:00 «Жизнь Мехэк» (т/с, Индия, 2016-2018 гг.), 102-109 серии (12+). 19:00 «Вкусно по ГО-СТу» (16+). <b>19:30 «9 этаж» (12+).</b> <b>19:50 «Горизонт событий» (12+).</b> <b>19:55 «Мой край – усть-кутская земля» (6+).</b> 20:00 «Убийства в...» (т/с, Франция, 2013-2022 гг.), 25 и 26 серии (16+). 23:30 «Вкусно по ГО-СТу» (16+). 01:00 Клипотека ПИ ФМ (16+). 03:00 «Семейная тайна» (т/с, Россия, 2018 г.), 1-4 серии (16+). 07:00 «#КЕМБЫТЬ» (6+).</p>	<p>5.00 Телеканал «Доброе утро» 9.00 Новости 9.05 «Модный приговор» (0+) 9.55 «Жить здорово!» (16+) 10.45 Информационный канал (16+) 14.00 Новости (с субтитрами) 14.20 Информационный канал (16+) 15.15 «Давай поженимся!» (16+) 16.08 «Мужское / Женское» (16+) 17.00 Новости (с субтитрами) 17.15 Информационный канал (16+) 18.00 Вечерние новости (с субтитрами) 18.40 «Поле чудес» (16+) 20.00 Информационный канал (16+) 21.00 «Время» 21.45 «Фантастика» (12+) 23.50 Джонни Депп в фильме «Великий» (18+) 2.00 ПОДКАСТ.ЛАБ «20 лет спустя» (16+) 2.45 ПОДКАСТ.ЛАБ «Анекдоты» (16+) 3.30 ПОДКАСТ.ЛАБ «Легкие деньги» (16+) 4.15 ПОДКАСТ.ЛАБ «Триггеры» (16+) 5.00 ПОДКАСТ.ЛАБ «Летописи конца времен» (16+) 5.35 ПОДКАСТ.ЛАБ «Драгоценные истории» (16+) До 6.00</p>	<p>05:00 «Утро России». 05:07-05:10, 05:35-05:41, 06:07-06:10, 06:35-06:41, 07:07-07:10, 07:35-07:41, 08:07-08:10, 08:35-08:41 - ВЕСТИ-ИРКУТСК. МЕСТНОЕ ВРЕМЯ. 09:00 ВЕСТИ-СИБИРЬ. МЕСТНОЕ ВРЕМЯ. 09:35 «Утро России-Иркутск». 09:55 «О самом главном». Ток-шоу.[12+] 11:00 ВЕСТИ. 11:30 «60 Минут». Ток-шоу.[12+] 13:00 «Судьба человека с Борисом Корчевниковым». [12+] 14:00 ВЕСТИ. 14:35 ВЕСТИ-ИРКУТСК. МЕСТНОЕ ВРЕМЯ. 15:00 ПРЕМЬЕРА-2024. Турецкий хит «БАХАР. ПО ИМЕНИ ВЕСНА». [16+] 17:00 ВЕСТИ. 17:30 «Прямой эфир». [16+] 18:30 «60 Минут». Ток-шоу.[12+] 20:00 ВЕСТИ. 21:35 ВЕСТИ-ИРКУТСК. МЕСТНОЕ ВРЕМЯ. 21:50 Торжественная церемония открытия XXXIII Международного фестиваля «Славянский базар в Витебске». 23:55 Фильм «Мороз по коже». [12+] 02:05 Турецкий хит «БАХАР. ПО ИМЕНИ ВЕСНА». [16+] 03:45 Виктория Кобленко, Александр Пашков, Антон Сёмкин, Андрей Леонов, Татьяна Рудина, Иван Агапов и Анна Якунина в телесериале «Василиса». [12+] до 04:35</p>	<p>6.25 «ПЕРВЫЙ ТРОЛЛЕЙБУС». Художественный фильм. 12+. 7.50 «АННА КАРЕНИНА». Худ. фильм. 12+. 10.00 Новости дня. 16+. 10.10 «АННА КАРЕНИНА». Худ. фильм. 12+. 10.55 «ПРАВДА ЛЕЙТЕНАНТА КЛИМОВА». Художественный фильм. 12+ (Со скрытыми субтитрами). 12.50 «БОЛЬШАЯ СЕМЬЯ». Худ. фильм. 12+. 14.00 Новости дня. 16+. 14.20 «БОЛЬШАЯ СЕМЬЯ». Худ. фильм. 12+. 15.55 «ОДЕССИТ». Телесериал. 16+. 20.00 Военные новости. 16+. 20.30 «Загадки века с Сергеем Медведевым». Документальный сериал. 12+ (Со скрытыми субтитрами). 23.00 «Здравствуйте, товарищи!». 16+. 0.35 «Музыка+». «Группа «Uma2rman». 12+. 1.55 «ИНСПЕКТОР УГОЛОВНОГО РОЗЫСКА». Худ. фильм. 12+ (Со скрытыми субтитрами). 3.25 «БУДНИ УГОЛОВНОГО РОЗЫСКА». Худ. фильм. 12+ (Со скрытыми субтитрами). 4.55 «МИГ УДАЧИ». Художественный фильм. 12+. 6.00 «Хроника Победы». Док. сериал. 16+.</p>	<p>5.50 Сериал «УЛИЦЫ РАЗБИТЫХ ФОНАРЕЙ» /стерео/ (16+). 7.30 «Утро. Самое лучшее» (16+). 9.00 «Сегодня». 9.25 Сериал «ВОЗВРАЩЕНИЕ МУХТАРА» (16+). 11.00 «Сегодня». 11.35 Сериал «ВОЗВРАЩЕНИЕ МУХТАРА» (16+). 12.00 Остросюжетный сериал «ПЁС» /стерео/ (16+). 14.00 «Сегодня». 14.25 «Чрезвычайное происшествие». 15.00 Премьера. Сериал «ЗИМОРОДОК» /Турция/ /стерео/ (16+). 17.00 «Сегодня». 17.45 Остросюжетный сериал «МЕНТОВСКИЕ ВОЙНЫ» /стерео/ (16+). 20.00 «Сегодня». 21.00 Остросюжетный сериал «МЕНТОВСКИЕ ВОЙНЫ» /стерео/ (16+). 0.40 Всеволод Цурило в боевике «ОТДЕЛЬНОЕ ПОРУЧЕНИЕ» /стерео/ (16+). 2.40 «Квартирный вопрос» (0+). 3.30 Остросюжетный сериал «ПЕРЕВОЗЧИК» (16+). До 6.15.</p>	<p>7.00 Субтитры. «Ералаш» (16+). Детский юмористический киножурнал. 7.30 «Маша и Медведь» (0+). Мультсериал. 9.00 Субтитры. «ГАЛЯ, У НАС ОТМЕНА!». 1-й сезон. 7-я - 10-я серии (16+). Комедийный сериал. 11.00 «Интуристы». 3-й сезон. 2-я серия (16+). Тревел-проект. 11.45 «Шоу «Русская дорога». 1-й сезон. 1-я серия (16+). 13.20 «Уральские пельмени». «Смехbook» (16+). 14.40 Субтитры. «Шоу «Уральские пельмени» (16+). 2.00 «ДРАКУЛОВ» (16+). Мистическая комедия. Россия, 2021 г. 3.25 Субтитры. «ОГРАБЛЕНИЕ НА БЕЙКЕР-СТРИТ» (16+). Криминальный боевик. Великобритания - США - Австралия, 2008 г. 5.10 «КРЫША МИРА» (16+). Комедийный сериал. 5.55 «6 кадров» (16+). Скetch-шоу. 6.05 «Мультфильмы» (0+). 6.50 Субтитры. «Ералаш» (0+). Детский юмористический киножурнал.</p>	<p>8.00 «Утро ТНТ. Часть 2» (16+). Программа. 9.00 «САШАТАНЯ» (16+). Комедия. С субтитрами. 15.00 «УНИВЕР. 13 ЛЕТ СПУСТЯ» (16+). Сериал. 19.00 «Музыкальная интуиция» (16+). Развлекательная программа. 21.00 «Комеди Клуб» (16+). Юмористическая программа. 22.00 «Комеди Клуб. Летние дайджесты-2024. «Лучшие номера фестивалей Comedy Club» (16+). Юмористическая программа. 9-я серия. 23.00 «Комеди Клуб» (16+). Юмористическая программа. 1.00 «ВЕСЁЛЫЕ КАННИКУЛЫ» (18+). Боевик. США, 2011 г. 2.40 «Импровизация. Команды. Дайджест» (18+). Программа. 4.15 «Я тебе не верю» (16+). Программа. 5.00 Шоу «Студия «Союз» (16+). Юмористическая программа. 6.35 «Импровизация» (16+). 7.00 «Однажды в России. Спецдайджесты-2023» (16+). Юмористическая программа. С субтитрами.</p>
---	---	---	--	--	--	--



## СУББОТА, 13 ИЮЛЯ

<p>08:00 «#КЕМБЫТЬ» (6+). 09:00 «Жизнь Мехэк» (т/с, Индия, 2016-2018 гг.), 106-109 серии (12+). 11:00 «НЛП. О женском» (16+). 12:00 «Одеть надежду» (16+). 13:00 «#КЕМБЫТЬ» (6+). <b>13:30 «9 этаж». Главное за неделю (12+).</b> 14:00 «Это нормально» (16+). 15:00 «Жизнь Мехэк» (т/с, Индия, 2016-2018 гг.), 106-113 серии (12+). 19:00 «Мама в деле» (16+). 20:00 «Семейная тайна» (т/с, Россия, 2018 г.), 1-4 серии (16+). 23:50 «Великий соблазнитель» (т/с, Южная Корея, 2018 г.), 1 серия (16+). 01:00 «Проект 123/19» (16+). 03:00 «Лабиринт иллюзий» (т/с, Россия, 2019 г.), 1-4 серии (16+). 07:00 «Кадры» (12+).</p>	<p>6.00 Телеканал «Доброе утро. Суббота» 9.45 «Слово пастыря» (0+) 10.00 Новости 10.15 «Наше всё» (12+) 11.05 «ПроУют» (0+) 12.00 Новости 12.15 «Поехали!» (12+) 13.10 Фильм «Не могу сказать «прощай»» (12+) 14.55 Ко дню рождения легендарного разведчика. «Правительство США против Рудольфа Абеля» (12+) 17.00 К 80-летию со дня рождения Бориса Клюева. «Египетская сила» (12+) 18.00 Вечерние новости (с субтитрами) 18.20 «Эксклюзив» (16+) 19.10 «Михаил Задорнов: вся жизнь». Часть 6-я (16+) 20.05 «Кто хочет стать миллионером?» (12+) 21.00 «Время» 21.35 «Сегодня вечером» (16+) 23.00 Премьера. Экранизация великого романа Оноре де Бальзака «Утраченные иллюзии» (18+) 1.50 ПОДКАСТ.ЛАБ «Обязательно к прочтению» (16+) 2.35 ПОДКАСТ.ЛАБ «Обман веществ» (16+) 3.20 ПОДКАСТ.ЛАБ «Баден-Баден» (16+) 4.05 ПОДКАСТ.ЛАБ «Произвольная программа» (16+) 4.50 ПОДКАСТ.ЛАБ «Россия и Запад на качелях истории» (16+) 5.25 ПОДКАСТ.ЛАБ «Неформат» (16+) До 6.00</p>	<p>05:00 «Утро России. Суббота». 08:00 ВЕСТИ-ИРКУТСК. МЕСТНОЕ ВРЕМЯ. 08:20 МЕСТНОЕ ВРЕМЯ. СУББОТА. 08:35 «По секрету всему свету». 09:00 «Формула еды». [12+] 09:25 «Пятеро на одного». 10:10 «Сто к одному». Телеигра. 11:00 ВЕСТИ. 11:50 «Доктор Мясников». Медицинская программа. [12+] 13:00 «В кругу друзей». 14:00 ВЕСТИ. 14:50 ПРЕМЬЕРА. «Юмор! Юмор! Юмор!!!». Программа Евгения Петросяна. [16+] 17:00 ВЕСТИ. 17:50 «Привет, Андрей!». Вечернее шоу Андрея Малахова.[12+] 20:00 ВЕСТИ. 21:00 Соня Присс, Сергей Перегудов, Максим Блинов, Владимир Петров и Мария Капустинская в фильме «Лаборантка». [12+] 00:35 Юлия Кадушкевич, Павел Новиков, Вероника Пляшкевич и Андрей Сенькин в фильме «Знахарка». [12+] 04:10 Алла Юганова, Янина Соколовская и Александр Волков в фильме «Подруги». [16+] до 05:45</p>	<p>6.25 «МЫ, ДВОЕ МУЖЧИН». Худ. фильм. 12+. 7.45 «В ЛЕСАХ ПОД КОВЕЛЕМ». Телесериал. 1-я - 3-я серии. 12+ (Со скрытыми субтитрами). 10.00 Новости дня. 16+. 10.15 «В ЛЕСАХ ПОД КОВЕЛЕМ». Телесериал. 12+ (Со скрытыми субтитрами). 12.10 «Мужики». Сослан Фидаров. 16+ (Со скрытыми субтитрами). 12.40 «СССР. Знак качества» с Иваном Охлобыстиным». 12+ (Со скрытыми субтитрами). 13.30 «Не факт!». 12+ (Со скрытыми субтитрами). 14.00 Новости дня. 16+. 14.15 «Легенды науки». Сергей Капица. 12+ (Со скрытыми субтитрами). 15.00 «Главный день». «Яков Новиченко. Советский офицер, который спас Ким Ир Сена». 16+ (Со скрытыми субтитрами). 15.50 «ТИХИЙ ДОН». Телесериал. 12+. 20.00 Новости дня. 16+. 20.20 «ТИХИЙ ДОН». Телесериал. 12+. 23.35 «НЕВЫПОЛНОЕ ЗАДАНИЕ». Худ. фильм. 16+ (Со скрытыми субтитрами). 2.10 «БОЛЬШАЯ СЕМЬЯ». Худ. фильм. 12+. 3.55 «ПЕРВЫЙ ТРОЛЛЕЙБУС». Худ. фильм. 12+. 5.20 «Хроника Победы». Док. сериал. 16+. 5.45 «СВИДЕТЕЛЬСТВО О БЕДНОСТИ». Худ. фильм. 12+.</p>	<p>6.15 Сериал «УЛИЦЫ РАЗБИТЫХ ФОНАРЕЙ» /стерео/ (16+). 8.00 «Российская дипломатия» (12+). 9.00 «Сегодня». 9.20 «Поедем, поедим!» (16+). 10.20 «Едим дома» (0+). 11.00 «Сегодня». 11.20 «Главная дорога» (16+). 12.00 «Живая еда» с Сергеем Малозёмовым (12+). 12.50 «Квартирный вопрос» (0+). 14.00 Премьера. Сериал «ЗИМОРОДОК» /Турция/ /стерео/ (16+). 17.00 «Сегодня». 17.20 «Своя игра» (0+). 18.15 «Следствие вели...» (16+). 20.00 «Сегодня». 21.00 Детектив «АКУШЕР» /стерео/ (16+). 23.10 «Звезды» /стерео/ (16+). 2.15 Дмитрий Быковский в остросюжетном фильме «ПРОСТО ДЖЕКсон» /стерео/ (16+). 3.55 «Дачный ответ» (0+). 4.45 Остросюжетный сериал «ПЕРЕВОЗЧИК» (16+). До 6.15.</p>	<p>7.00 Субтитры. «Ералаш» (16+). 8.00 «Три кота». (0+). Мультсериал. Премьера. 8.15 «Уральские пельмени». «Смехbook» (16+). 9.00 «ПРОСТО кухня». (12+). Кулинарное шоу. 11.00 «Суперниндзя. Дети». (12+). Экстремальное шоу. 15.00 «Суперниндзя. Дети. Секреты сезона». (12+). Экстремальное шоу. 16.05 «Уральские пельмени». «Смехbook» (16+). 16.15 Субтитры. «РОК ДОГ» (6+). Полнометражный анимационный фильм. 18.05 «ЗВЕРОГОНЩИКИ» (6+). Полнометражный анимационный фильм. 19.55 Субтитры. «БУКА. МОЁ ЛЮБИМОЕ ЧУДИЩЕ» (6+). Полнометражный анимационный фильм. Россия, 2021 г. 22.00 «ТРИ ОРЕШКА ДЛЯ ЗОЛУШКИ» (6+). Фэнтези. 23.45 «ВЕРЮ В ЛЮБОВЬ» (12+). Биографическая драма. США, 2020 г. 2.10 «ВЕКАДАЛИН» (16+). Фантазийная мелодрама. 4.00 «ЯГУАР» (16+). Комедийный боевик. 5.35 «КРЫША МИРА» (16+). Комедийный сериал. 6.00 «6 кадров» (16+). Скetch-шоу. 6.05 «Мультфильмы» (0+). 6.50 Субтитры. «Ералаш» (0+).</p>	<p>8.00 «Однажды в России. Спецдайджесты-2023» (16+). Юмористическая программа. С субтитрами. 10.00 «Битва экстрасенсов» (16+). Паранормальное шоу. 18.00 «Место силы» (16+). Программа. 22.00 «Музыкальная интуиция» (16+). Развлекательная программа. 0.00 «Женский Стендап» (18+). Юмористическая программа. 1.00 «ОТСТУПНИКИ» (16+). Триллер. 3.30 «Импровизация. Команды. Дайджест» (18+). Программа. 5.05 «Я тебе не верю» (16+). Программа. 5.50 «Импровизация» (16+). Юмористическая программа. 154-я серия. 6.00 «Вокруг света за 80 дней» (6+). Мультпликационный фильм. 7.15 «Однажды в России. Спецдайджесты-2023» (16+). Юмористическая программа. 38-я серия. С субтитрами.</p>
--	--	---	--	---	---	---

\* Знаком информационной продукции не отмечены программы, выходящие в прямом эфире или для лиц, не достигших шестилетнего возраста.





**ВОСКРЕСЕНЬЕ, 14 ИЮЛЯ**

08:00 «Кадры» (12+).	6.00 Новости	06:05 Елена Дробышева, Анатолий Лобозкий и Полина Филоненко в фильме «Терапия любовью». [16+]	7.00 «ПОДВИГ РАЗВЕДЧИКА». Худ. фильм. 12+.	6.15 Сериал «УЛИЦЫ РАЗБИТЫХ ФОНАРЕЙ» /стерео/ (16+).	7.00 Субтитры. «Ералаш» (0+).	8.00 «Однажды в России. Спецдайджесты-2023» (16+). Юмористическая программа. С субтитрами.
09:00 «Жизнь Мехэк» (т/с, Индия, 2016-2018 гг.), 110-113 серии (12+).	6.10 ПОДКАСТ.ЛАБ «20 лет спустя» (16+)	08:00 МЕСТНОЕ ВРЕМЯ. ВОСКРЕСЕНЬЕ.	8.40 «КОМАНДИР КОРАБЛЯ». Худ. фильм. 12+ (Со скрытыми субтитрами).	8.00 «Российская дипломатия» (12+).	8.00 «Отель «У овечек». (0+). Мультсериал.	10.00 «Битва пикников» (16+). Программа.
11:00 «НЛП. О женском» (16+).	6.55 «Играй, гармонь любимая!» (12+)	08:35 «Когда все дома с Тимуром Кизяковым».	10.00 «КОМАНДИР КОРАБЛЯ». Худ. фильм. 12+ (Со скрытыми субтитрами).	9.00 «У нас выигрывают!» Лотерейное шоу (12+).	8.15 «Уральские пельмени». «Смехbook» (16+).	10.30 «Экстрасенсы. Битва сильнейших» (16+). Паранормальное шоу. 8-я серия.
12:00 «Одеть надежду» (16+).	7.40 «Часовой» (12+)	09:25 «Утренняя почта с Николаем Басковым».	10.10 «КОМАНДИР КОРАБЛЯ». Худ. фильм. 12+ (Со скрытыми субтитрами).	11.00 «Сегодня».	10.00 «Стиль и точка». 1-й сезон. 1-я серия (16+).	11.10 «Битва экстрасенсов» (16+). Паранормальное шоу.
13:00 «Кадры» (12+).	8.10 «Здоровье» (16+)	10:10 «Сто к одному». Телеигра.	10.55 «Военная приемка». 12+.	11.20 «Первая передача» (16+).	10.30 «Уральские пельмени». «Смехbook» (16+).	15.50 «Битва экстрасенсов». «Финал» (16+). Паранормальное шоу.
14:00 «НЛП. О женском» (16+).	9.20 «Мечталлион». Национальная Лотерея (12+)	11:00 ВЕСТИ.	11.40 «Легенды армии с Александром Маршалом». Борис Шер. 12+ (Со скрытыми субтитрами).	12.00 «Чудо техники» (12+).	11.00 «Интуристы». (16+).	17.30 «Место силы» (16+). Программа.
15:00 «Жизнь Мехэк» (т/с, Индия, 2016-2018 гг.), 110-117 серии (12+).	9.40 «Непутевые заметки» с Дм. Крыловым (12+)	11:50 «Доктор Мясников». Медицинская программа. [12+]	12.30 «Легенды госбезопасности». Док. сериал. 16+ (Со скрытыми субтитрами).	12.50 «Дачный ответ» (0+).	11.45 «Уральские пельмени». «Смехbook» (16+).	19.30 «Выжить в Дубае. Возвращение» (16+). Программа. 17-я серия.
19:00 «Вкусно по ГО-СТу» (16+).	10.00 Новости	20:00 ВЕСТИ.	13.20 «Война миров». Док. сериал. 16+ (Со скрытыми субтитрами).	14.00 Премьера. Сериал «ЗИМОРОДОК» /Турция/ /стерео/ (16+).	12.15 «Видели видео?» (0+)	22.00 «Титаны» (16+). Программа. 8-я серия.
20:00 «Лабиринт иллюзий» (т/с, Россия, 2019 г.), 1-4 серии (16+).	12.00 Новости	17:50 «Песни от всей души». Вечернее шоу Андрея Малахова. [12+]	14.10 «Код доступа». 12+ (Со скрытыми субтитрами).	17.00 «Сегодня».	13.00 Многосерийный фильм «А у нас во дворе...» (12+)	0.00 «Шоу Воли» (16+). Программа. 62-я серия.
23:50 «Великий соблазнитель» (т/с, Южная Корея, 2018 г.), 2 серия (16+).	12.15 «Видели видео?» (0+)	22:00 ВЕСТИ.	15.00 «Улика из прошлого». 16+ (Со скрытыми субтитрами).	17.20 «Своя игра» (0+).	17.00 «Сегодня».	1.00 «ОСТРОВ ИЛЛЮЗИЙ» (18+). Триллер/ Детектив. США, 2022 г.
01:00 «Сад поэтов» (16+).	13.00 Многосерийный фильм «А у нас во дворе...» (12+)	22:40 «Воскресный вечер с Владимиром Соловьёвым». [12+]	15.50 «Скрытые угрозы» с Николаем Чиндяйкиным. 16+.	18.15 «Следствие вели...» (16+).	17.20 «Своя игра» (0+).	2.40 «Импровизация. Команды. Дайджест» (18+). Программа.
03:00 «Это нормально» (16+).	14.00 ВЕСТИ.	01:05 Елена Дробышева, Анатолий Лобозкий и Полина Филоненко в фильме «Терапия любовью». [16+]	16.40 «Секретные материалы». Док. сериал. 16+ (Со скрытыми субтитрами).	20.00 «Сегодня».	18.20 «ХРОНИКИ ПАНГОЛИНОВ» (12+). Фэнтези.	5.25 «Однажды в России. Спецдайджесты-2023» (16+). Юмористическая программа. С субтитрами.
04:00 «Вкусно по ГО-СТу» (16+).	14:50 «Парад юмора». [16+]	до 02:55	17.35 «Загадки века с Сергеем Медведевым». Док. сериал. 12+ (Со скрытыми субтитрами).	21.00 Детектив «АКУШЕР» /стерео/ (16+).	20.20 Субтитры. «НАЗАД К ДИНОЗАВРАМ» (6+). Фантастико-приключенческий фильм Канада, 2022 г.	7.00 «Утро ТНТ» (16+). Программа. 76-я серия.
05:00 «Одеть надежду» (16+).	15:00 «Парад юмора». [16+]		18.25 «Легенды советского сыска. Годы войны». Док. сериал. 16+ (Со скрытыми субтитрами).	23.10 «Звезды» /стерео/ (16+).	18.20 «ХРОНИКИ ПАНГОЛИНОВ» (12+). Фэнтези.	
06:00 «НЛП. О женском» (16+).	15:00 «Парад юмора». [16+]		19.00 «Новости дня. 16+».	2.25 Александр Устюгов в остросюжетном фильме «МОЯ ФАМИЛИЯ ШИЛОВ» /стерео/ (16+).	20.20 Субтитры. «НАЗАД К ДИНОЗАВРАМ» (6+). Фантастико-приключенческий фильм Канада, 2022 г.	
07:00 «Мама в деле» (16+).	16:00 «Парад юмора». [16+]		19.15 «Легенды советского сыска. Годы войны». Док. сериал. 16+ (Со скрытыми субтитрами).	4.15 Остросюжетный сериал «ПЕРЕВОЗЧИК» (16+). До 5.50.	22.00 «Шоу «Русская дорога». (16+). Юмористическое шоу. Премьера.	
	17:00 «Вести».		18.25 «Легенды советского сыска. Годы войны». Док. сериал. 16+ (Со скрытыми субтитрами).		23.35 Субтитры. «ТЕЛЕКИНЕЗ» (16+). Фильм ужасов.	
	17:50 «Песни от всей души». Вечернее шоу Андрея Малахова. [12+]		19.00 «Новости дня. 16+».		1.40 Субтитры. «МОЯ ПИРАТСКАЯ СВАДЬБА» (18+). Романтическая комедия. США, 2023 г.	
	20:00 ВЕСТИ.		19.15 «Легенды советского сыска. Годы войны». Док. сериал. 16+ (Со скрытыми субтитрами).		3.25 «ДВА МИРА» (12+). Фантастическая комедия.	
	22:40 «Воскресный вечер с Владимиром Соловьёвым». [12+]		23.30 «В ЛЕСАХ ПОД КОВЕЛЕМ». Телесериал. 12+ (Со скрытыми субтитрами).		5.00 «КРЫША МИРА» (16+). Комедийный сериал.	
	01:05 Елена Дробышева, Анатолий Лобозкий и Полина Филоненко в фильме «Терапия любовью». [16+]		3.10 «НЕВЫПОЛНМОЕ ЗАДАНИЕ». Худ. фильм. 16+ (Со скрытыми субтитрами).		5.50 «6 кадров» (16+). Скetch-шоу.	
	до 02:55		5.35 «ОДЕССИТ». Телесериал (Россия, 2013). 16+.		6.05 «Мультфильмы» (16+).	
					6.50 Субтитры. «Ералаш» (0+).	

\* Знаком информационной продукции не отмечены программы, выходящие в прямом эфире или для лиц, не достигших шестилетнего возраста.

**ВНИМАНИЮ НАСЕЛЕНИЯ**

**Важные новости в июле 2024 года**

госуслуги

**Что нового в июле 2024 года**

С 1 июля прекращает действие программа льготной ипотеки со ставкой до 8%. Семейная ипотека будет продлена, но условия изменятся. Подробности появятся в ближайшее время после выхода нормативных документов.

Повышается госпошлина за загранпаспорт нового образца. Для взрослых — 6000 руб. вместо 5000 руб., для детей — 3000 руб. вместо 2500 руб.

Банки не будут взимать комиссию при оплате коммунальных платежей и пеней за просрочку со следующих категорий граждан:

- пенсионеры;
- члены многодетных семей старше 18 лет;
- инвалиды;
- ветераны боевых действий;
- члены семей погибших или умерших инвалидов во-

ины, участников ВОВ и ветеранов боевых действий.

Изменяются тарифы на ЖКУ. Для каждого региона — свой средний индекс повышения и предельный размер отклонения от него. Например, индекс в Самарской и Новосибирской областях — 9,5%, а в Оренбургской области — 7,8%.

Заработает порядок рассмотрения обращения граждан в банках, страховых компаниях, МФО, НПФ и других финансовых организациях. Например, банк должен дать ответ в течение 15 рабочих дней с продлением до 10 дней, если нужно запросить дополнительную информацию.

Центробанк усиливает ограничения для кредитования заемщиков с высокой долговой нагрузкой. Например, при нагрузке более 50% будет сложнее по-

лучить автокредит, а более 80% — не выдадут кредитную карту и не повысят лимит по существующей.

Если после оформления ипотеки заемщик решит не продлевать страховой полис, банк сможет повысить процентную ставку только до уровня, который действовал для ипотеки без страховки на момент заключения договора. Правило работает только для договоров, заключенных с 1 июля 2024 года.

Меняется порядок погашения просроченных кредитов. Внесенная сумма сначала пойдет на просроченные и текущие платежи по основному долгу и процентам, а потом — погашение штрафов и пеней. Сейчас текущие платежи погашаются в последнюю очередь, что ведет к увеличению долга и штрафов.

**ОПЛАЧИВАЙТЕ КОММУНАЛЬНЫЕ УСЛУГИ ДИСТАНЦИОННО**

**ЛИЧНЫЙ КАБИНЕТ**

[SBYT.IRKUTSKENERGO.RU](http://SBYT.IRKUTSKENERGO.RU)

**НА САЙТЕ**

[SBYT.IRKUTSKENERGO.RU](http://SBYT.IRKUTSKENERGO.RU)

**БОТ - КОНСУЛЬТАНТ**

**БОТ - КОНСУЛЬТАНТ**

**ПЛАТОСФЕРА**

Платосфера

**СИСТЕМА ГОРОД**

СИСТЕМА ГОРОД

**СБЕРБАНК**

СБЕР

**ИРКУТСКЭНЕРГОСБЫТ**

\*Оплачивайте коммунальные услуги максимально быстро и своевременно



## ОБРАЗОВАНИЕ

### В регионе 87 участников ЕГЭ получили 100 баллов на экзаменах

В Иркутской области увеличилось количество стобалльных результатов по итогам ЕГЭ по иностранным языкам, биологии и истории, а также экзаменов первого резервного дня (литература, география, обществознание, физика).



– На сегодня 87 участников государственной итоговой аттестации добились максимальных результатов на экзаменах, причем три выпускника смогли получить высший балл на ЕГЭ дважды. Поэтому, если говорить в целом о количестве максимальных баллов, то их у нас 90, – рассказал министр образования области Максим Парфенов.

100 баллов по двум предметам, русскому языку и литературе, получила выпускница Шелеховского лицея Яна Сидорова. Еще один выпускник Шелеховского лицея Антон Боровской смог добиться двух максимальных результатов на обязательных экзаменах по русскому языку и математике профильного уровня. А двухсотбалльник Андрей Супалов из лицея № 1 г. Братска получил по 100 баллов на экзаменах по русскому языку и физике.

## КУЛЬТУРА

### Более 40 культурных мероприятий пройдет в Иркутской области к юбилею БАМа

Выставку «Магистраль. К 50-летию БАМа!» откроют 4 июля в областном художественном музее. Представят живопись, графику, скульптуры.



Фотовыставка «БАМ» Эдгара Брюханенко откроется в областной библиотеке Молчанова-Сибирского 18 июля, презентуют книгу «Энциклопедия БАМа в миниатюрах» С. Коровова.

Выставка «Железная опора России» работает в областном краеведческом музее. Представлены фотографии, газетные вырезки, цитаты, предметы строителей магистрали.

В Казачинско-Ленском районе проведут «Музейный экспресс»: выставки, мастер-классы, творческие встречи.

Областная юношеская библиотека проводит фотоконкурс «БАМ в моей судьбе».

На фестивале искусств «Огни магистрали» по маршруту Иркутск — Ния — Звездный — Магистральный — Улькан — Иркутск проедет агитпоезд.

– БАМ – это история, культура, символ сплоченности и самоотдачи. Мероприятия к юбилею – выражение благодарности строителям, – сказала министр культуры региона Олеся Полунина.

## ПРИРОДА

### За минувшие выходные в Иркутской области ликвидировали 10 лесных пожаров

В лесном фонде в Чунском районе в минувшую субботу, 29 июня, был обнаружен и в тот же день потушен пожар на площади 1 га. Ликвидированы 3 возгорания на площади 3,2 га, зарегистрированные 28 июня: 2 – в Братском районе и 1 – в Усть-Илимском районе. Кроме того, в Витимском заповеднике на площади 60 га потушен пожар, возникший 27 июня.

В воскресенье, 30 июня, в Тайшетском районе ликвидирован обнаруженный в этот день пожар на площади 2 га. Также потушено 4 возгорания, обнаруженных 28 и 29 июня: в Бодайбинском, Мамско-Чуйском, Усть-Кутском и Нижнеудинском районах, их общая площадь составила 40 га.

– По-прежнему находимся в Бодайбо, на постоянной связи с руководителями тушения и участниками областного оперштаба по тушению пожаров. Ситуация сложная, но контролируемая. Количества задействованных сил достаточно, – отме-

тил министр лесного комплекса Иркутской области Павел Кирдяпкин, который по поручению Губернатора



региона Игоря Кобзева, прибыл для координации тушения в Бодайбо.

Всего накануне в лесном фонде тушение пожаров вели 593 сотрудника лесопожарных формирований с привлечением 85 единиц техники. Сегодня на ликвидации возгораний задействовано 546 человек личного состава и 88 единиц техники.

Уважаемые работники и ветераны морского и речного флота! Примите искренние поздравления с профессиональным праздником!



Речной флот является важной частью транспортного комплекса Иркутской области. Ежегодно экипажи судов перевозят сотни тонн различных грузов, обеспечивают бесперебойное снабжение отдаленных территорий Иркутской области, включая доставку жизненно важных топливно-энергетических ресурсов. Ваша профессиональная работа, целеустремленность и ответственность способствуют социально-экономическому развитию Приангарья.

По поручению президента Владимира Владимировича Путина регионы работают над проектом с рабочим названием «Пять морей и Байкал». Правительство Иркутской области также включилось в работу по развитию круизного туризма на уникальном озере. Уверен, что ваш богатый практический опыт поможет реализовать все намеченные планы.

Особую признательность выражаю ветеранам за преданность своему делу и славным традициям отечественного флота. Благодарю за добросовестный труд. От души желаю здоровья, благополучия и новых профессиональных успехов!

Губернатор Иркутской области  
И.И. Кобзев

## СОЦЗАЩИТА

### Время подготовки детей к новому учебному году

Семьи Иркутской области могут получить меры социальной поддержки для подготовки к новому учебному году в органах соцзащиты.

Это предоставление 1 раз в год пособия на приобретение детского комплекта одежды и спортивной формы для посещения школьных занятий и обеспечение 1 раз в день бесплатным питанием.

В прошлом учебном году пособием на школьную форму воспользовались 3823 семьи на 5820 детей, питание получали 38 098 детей. Размер пособия на школьную форму на сегодняшний день составляет 1401,13 руб. на каждого школьника в семье.

– Долгожданное лето в разгаре, а значит наступило время подготовки детей к новому учебному году. Родителям необходимо вовремя подать заявления на данные меры поддержки. Это можно сделать уже сейчас, – рассказал министр соцразвития, опеки и попечительства Владимир Родионов.

Подать заявление на назначение пособия можно через единый портал Госуслуг: форма для многодетных семей, форма для малоимущих семей.

Оформить бесплатное питание семьям всех категорий можно также на портале Госуслуг.

Дополнительную информацию можно получить по телефону единого контактного центра – 8 800 1 000 001.

## ВЫПЛАТЫ

### В 2024 году единовременную выплату при рождении первого ребенка получили 1002 молодые семьи региона

Выплату получают семьи, среднедушевой доход которых не превышает двукратную величину прожиточного минимума. Поддержка реализуется по региональному проекту «Финансовая поддержка семей с детьми» нацпроекта «Демография».

Размер выплаты с 1 апреля 2024 года составляет 31 430,78 руб.

Единовременная выплата предоставляется семье, если родитель, обратившийся за получением выплаты, и ребенок являются гражданами Российской Федерации, второе условие выплаты – совместное проживание родителя с ребенком.

За предоставлением единовременной выплаты можно обратиться не позднее 6 месяцев со дня рождения ребенка. Заявление одному из родителей необходимо подать через многофункциональный центр предоставления государственных и муниципальных услуг или через сайт Госуслуг.

## МЧС

### Беспилотники патрулируют водоёмы в Иркутской области

Беспилотные летательные аппараты МЧС России патрулируют места несанкционированного отдыха на водоемах Иркутской области, сообщает пресс-служба регионального управления министерства во вторник.

– Они помогают взять под контроль места несанкционированного отдыха, где чаще всего происходят случаи гибели людей во время купания, а также выявлять несовершеннолетних, находящихся у воды без сопровождения взрослых, – говорится в сообщении.

Ранее сообщалось, что с начала июня в регионе на водоемах погибли девять человек, в том числе пятеро детей.